

TEHNIUM 10

INTERNATIONAL



1 | 2002

REVISTĂ PENTRU
CONSTRUCTORII
AMATORI

FONDATĂ ÎN ANUL 1970, SERIE NOUĂ
ANUL XXX, Nr. 337

La mulți ani
MILENIUL III!

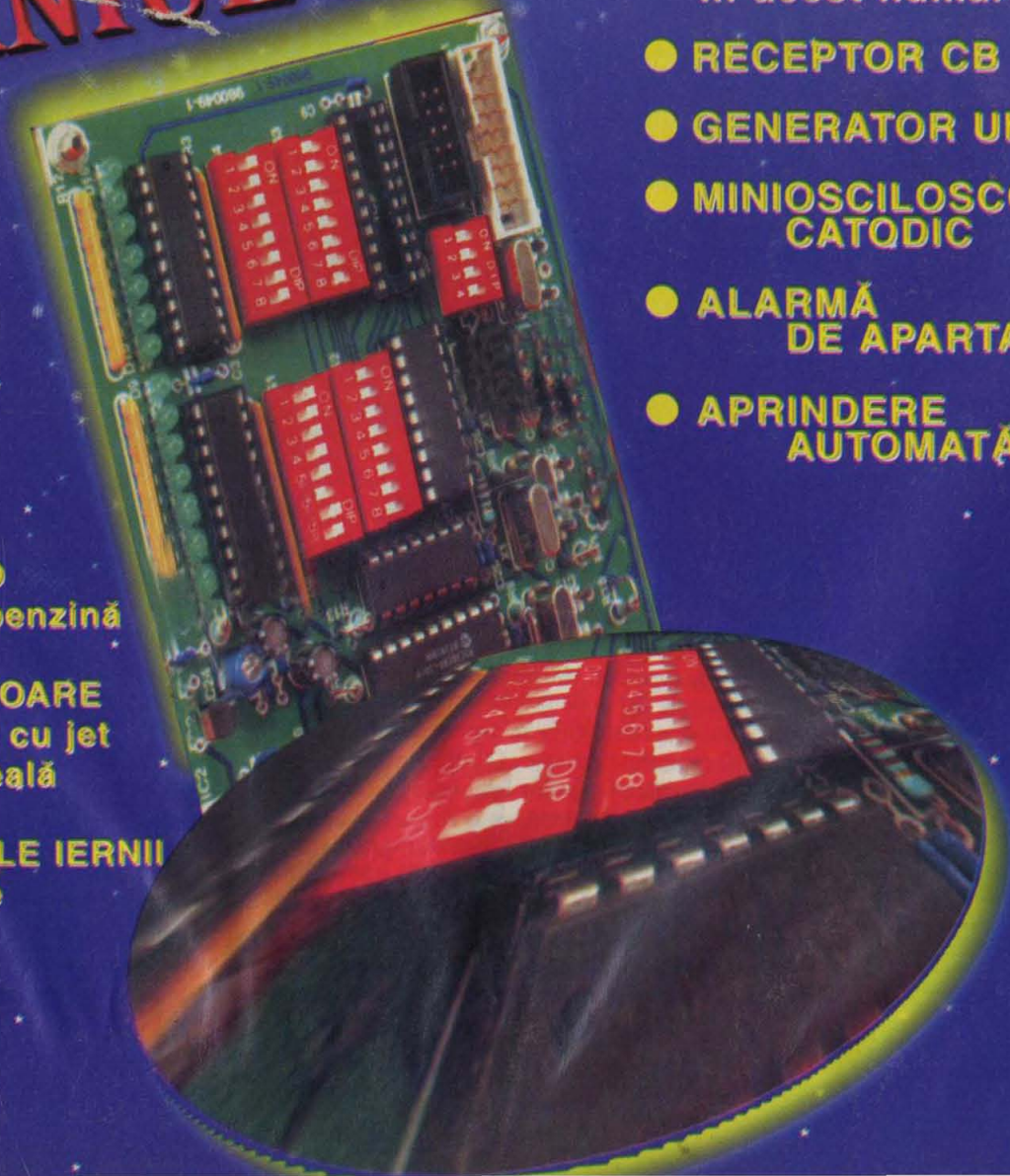
În acest număr:

- RECEPTOR CB
- GENERATOR UHF
- MINIOSCILOSCOP CATODIC
- ALARMĂ DE APARTAMENT
- APRINDERE AUTOMATĂ

AUTO
Injecția de benzină

CALCULATOARE
Imprimanta cu jet
de cerneală

CONSTRUCȚIILE IERNII
Sanie



Cu îndemănare și fantezie



Măsuță pentru servit

În figură vedeți (în prim plan) un model eficient de măsuță pe rotile, utilă mai ales pentru servit la masă, dar și pentru ca una sau două persoane să ia micul dejun.

Cadrul de rezistență – cu aspect de cub – este din bare de lemn cu profilul pătrat, având latura de 30-40 mm, bine finisate. Tăbliile de sus și de la bază sunt din pal gros de 12 mm sau placaj de 8 mm. Asamblarea pieselor lemnoase va fi făcută cu holșuruburi. Tot astfel vor fi montate și cele patru rotile (eventual două, pe o singură latură; în care caz măsuța va fi puțin ridicată pentru a fi împinsă ori trasă). Piesa terminată va fi grunduită cu ulei de in, iar după uscare acoperită cu vopsea alchidică.

Dacă se dorește realizarea unei garnituri, se va construi și o masă obișnuită – așa cum se vede în planul din mijlocul figurii -, cu blatul așezat pe o pereche de picioare din stinghii de lemn montate în formă de X. Aceste picioare se assemblează cu câte un șurub lung cu piuliță hexagonală sau fluture, care permit o demontare simplă. Blatul se fixează de picioare cu patru holșuruburi.

ANUL. SECOLUL. MILENIUL.

✦ Ioan VOICU

E
D
I
T
O
R
I
A
L

Puține sunt generațiile atât de favorizate de viață precum cea căreia îi aparținem noi toți, cei care am trăit momentul dintre ani, decenii, secole, milenii. Pretutindeni Planeta a întâmpinat pregătita încheierea ultimului an al celui de pe urmă secol al mileniului doi. Pretutindeni construcții care de care mai grandioase și tot pe atât de ingenioase au adus un veritabil omagiu mai ales ultimului secol, dar în egală măsură au prefigurat viitorul. Parizienii au împodobit Turnul Eiffel cu 20 000 de becuțe pentru ca în noaptea Revelionului să vadă „La vie en rose”, varșovienii au inaugurat un orologiu ale cărui cadrane cu diametrul record de 6,3 metri au dominat împrejurimile de la o înălțime de 165 de metri, în timp ce irlandezii au finalizat „Teapa mileniului” – o construcție înaltă de 120 de metri (ceva mai înaltă decât Statuia Libertății), având o formă tronconică spiralată cu diametrul bazei de trei metri, iar al vârfului de 15 centimetri.

Bucureștenii nu s-au lăsat mai prejos și, în tradiția ingineriei și creativității românilor, s-au înscris încă de la începutul lunii octombrie pentru a stabili un record mondial deosebit, care a primit titlul de candidat la Cartea Recordurilor: un salt cu parașuta s-a efectuat înainte ca câteva minute de cea de a 12-a bătaie a orologului pentru ca atingerea solului să se facă la câteva secunde după pășirea în al treilea mileniu. Doar o dată la o mie de ani se poate spune – și dovedi – că ai zburat între milenii. A fost, fără îndoială, un prim succes românesc de răsunet planetar dintr-un mileniu ce va marca, poate, mii de asemenea dovezi ale inventivității românești.

Inventivitate care nu surprinde pe nimeni, căci, la numai zece ani de la începutul secolului pe care, iată, l-am încheiat, românul Coandă a proiectat, realizat și experimentat primul avion cu reacție din lume. Cu trei ani mai devreme, Traian Vuia construie și zburase cu primul avion ce putea să decoleze prin forță proprie. Nenumărate au fost de-a lungul timpului contribuțiile românești la zestrea de valori a umanității. Secolul pe care l-am condus către istorie, dar mai cu seamă ultimele trei decenii se înfățișează acum ca un tablou cu lumini și umbre, cu invenții senzaționale și insuccese răsunătoare, cu descoperiri fundamentale și evenimente insolite.

Facem parte din generațiile care au asistat la veritabile explozii ale științei și tehnologiei, ale căror rezultate se regăsesc în existența noastră cotidiană. În același timp însă, răsfodind presa de acum trei, patru decenii, vom constata că multe dintre prognoze au rămas doar vise. Transferăm, așadar, deceniilor viitoare, secolului care a început și mileniului în care am intrat numeroase proiecte ce vor prinde contur mai devreme ori mai târziu. Microelectronica, genetica și științele ce vor apărea vor schimba inimaginabil pentru noi, cei de azi, lumea de mâine. Este de-a dreptul cutremurătoare afirmația laureatului american al Premiului Nobel pentru biologie, Watson, care, cu toată convingerea, declară că nu mai este mult până ce „vor apărea noi specii umane”.

La ceea ce va urma vom asista noi și generațiile viitoare. Și, dacă în primul an al secolului XX, americanul Rubel inventa procedeul tiparului offset – procedeu prin care se imprimă și astăzi revista pe care o aveți în față -, ne întrebăm, desigur, ce va aduce în domeniul atât de apropiat nouă primul an al noului secol. Care vor fi oare noutățile ce, asemenea „exploziei” Internetului din 1994, vor revoluționa telecomunicațiile și tehnologiile IT, transporturile și zborurile spațiale, clonările și culturile de organe de rezervă pentru om etc, etc.

Pășind în primul an al celui dintâi deceniu al noului secol din mileniul trei, revista TEHNIUM INTERNAȚIONAL '70 își reafirmă opțiunea făcută în urmă cu trei decenii, de a se afla în slujba tuturor celor care, în timp, i-au fost prieteni, cititori ori colaboratori, de a răspunde cu modestele-i posibilități nevoii de cunoaștere și adevăr științific, de a rămâne ceea ce a devenit: un ghid al tuturor pasiunilor.

Acum, pășind în noul an, deceniu, secol și mileniu, vă dorim tot ce poate fi mai bun, mai frumos, mai aducător de fericire, noroc și sănătate! La mulți ani!

DIN SUMAR

| | |
|---|----|
| Receptor CB | 4 |
| Generator UHF | 5 |
| Alarmă de apartament | 6 |
| Minioscilloscop catodic | 8 |
| Brum terminator | 10 |
| Dispozitiv pentru schimbarea automată a diapozitivelor | 16 |
| Aprindere automată | 20 |
| Lumini dinamice | 23 |
| Receptor 80 m | 24 |
| Sistem de îmbunătățire a energiei în scânteie | 25 |
| Temporizator pentru ștergătoarele de parbriz | 26 |
| Siguranță la un preț minim | 27 |
| Imprimanta cu jet de cerneală | 14 |
| Bateria de acumuloare în anotimpul rece | 30 |
| Injecția de benzină | 31 |
| Sanie | 12 |
| Dulap rece la fereastră | 34 |

În atenția cititorilor

Din motive care nu aparțin în nici un fel redacției, numerele 11 și 12 pe anul 2000 ale revistei TEHNIUM INTERNAȚIONAL '70 nu au mai apărut.

Acest număr (1/2001) urmează, așadar, numărului 9-10/2000.

Orice problemă legată de această situație va fi adresată Editurii PRESA NAȚIONALĂ - București, Sector 1, Piața Presei Libere nr. 1, Corp C, oficiul poștal 33 sau la telefonul 224.21.02.

RECEPTOR CB

◆ Mihai TODICĂ

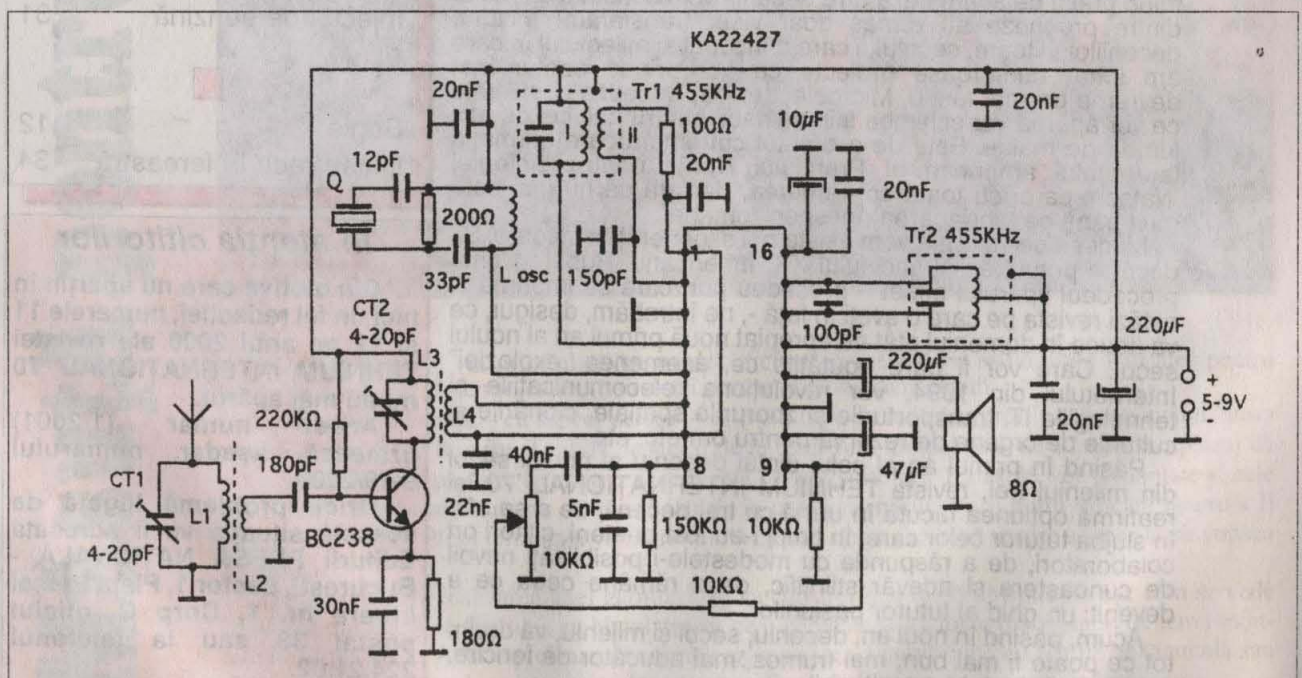
Un receptor performant, dar în același timp relativ simplu, pentru telecomandă sau pentru recepția emisiunilor CB (citizen band), poate fi realizat folosindu-se circuitul integrat KA22427. Acest circuit conține toate etajele specifice unui receptor superheterodină: amplificator RF de intrare, mixer, amplificator de frecvență intermediară, demodulator și amplificator de audiofrecvență, permițând realizarea unui receptor MA sau MF cu un număr redus de componente externe. În același timp, numărul elementelor reglabile, cum ar fi transformatoarele de frecvență intermediară, este redus la minimum, simplificându-se mult operațiunile de aliniere și acord al etajelor.

Deși conceput pentru realizarea receptoarelor de bandă largă, MA sau MF, destinate recepției posturilor de radiodifuziune, circuitul poate fi folosit și într-un montaj destinat lucrului pe o frecvență fixă. În acest caz însă frecvența oscilatorului local o să fie fixă și stabilizată cu un cuarț, iar circuitele de intrare vor fi acordate pe o singură frecvență. Este cazul montajului propus în acest articol. Receptorul prezentat poate fi folosit în banda de 27 MHz pentru telecomandă sau comunicații CB. În acest scop, frecvența oscilatorului

local trebuie să fie mai mică cu 455 kHz decât frecvența de emisie. De exemplu, pentru canalul 19, cuarțul de emisie va avea frecvența de 27 185 kHz, iar cuarțul de recepție frecvența de 26 730 kHz.

Schema electrică este prezentată în figura 1. Pentru îmbunătățirea sensibilității, s-a adăugat un amplificator suplimentar de RF, realizat cu un tranzistor. Circuitul de intrare L1-CT1 al amplificatorului RF, precum și circuitul de cuplaj L3-CT2 cu etajul de intrare al integratului sunt acordate pe frecvența emițătorului. Frecvența oscilatorului local este cu

455 kHz mai mică decât frecvența semnalului recepționat și este determinată de circuitul acordat Losc și cuarțul Q. Semnalul de frecvență intermediară de 455 kHz este aplicat prin intermediul transformatorului Tr1 etajului amplificator de frecvență intermediară. Transformatorul Tr2, de asemenea acordat pe 455 kHz, este conectat la ieșirea acestui etaj. Semnalul util, demodulat, este disponibil pe pinul 8 al circuitului integrat. Prin intermediul unui filtru RC, acesta este aplicat intrării amplificatorului de audiofrecvență, pinul 9. La ieșirea acestuia, pinul 12, se obține semnal audio amplificat. În cazul utilizării receptorului pentru telecomandă, semnalul util va fi cules de pe pinul 8 și trimis apoi spre dispozitivele de decodare și execuție a comenzilor. Toate bobinele se realizează pe carcase cu miez de ferită cu diametrul de 6 mm, folosindu-se conductor CuEm 0,5. Bobina de intrare L1 conține 11 spire, iar bobina de cuplaj L2 conține patru spire din același conductor. Cuplul de bobine L3-L4 este identic cu cel de intrare. Bobina oscilatorului local Losc conține zece spire. Acordarea receptorului se face cu un generator de semnal sau, în lipsă, folosindu-se un emițător CB. Se reglează bobina oscilatorului local până la recepționarea postului, după care se reglează circuitele de intrare și transformatoarele de frecvență intermediară pentru obținerea unui semnal maxim la ieșire.



GENERATOR UHF

◆ Ing George MIHAL

Obținerea semnalelor cu frecvență ridicată, adică de peste 200 MHz, pretinde tehnici speciale.

Aceste semnale se folosesc în general pentru verificarea televizoarelor ce pot lucra și pe canalele 21-60.

Montajul propus este capabil să genereze aceste semnale fiindcă folosește tranzistoare cu frecvență de tăiere de peste 16 Hz, și anume tranzistoare de tip AF239.

Primul tranzistor este chiar oscilator și are circuitul oscilant în colector, format din condensatorul semivariabil de 4,5-20 pF și linia care este constituită dintr-o porțiune de circuit de la cablaj. Cuplajul cu următorul etaj, care are rol de separator-amplificator, se face printr-un condensator ceramic de 3,3 pF, semnalul aplicându-se pe emitor.

Etajul separator primește, prin condensatorul de 22 μF, un semnal de joasă frecvență, care constituie un semnal de modulație. Funcție de frecvența semnalului de modulator (50-1 000 Hz) apare și forma desenului pe ecranul televizorului.

Dacă nu avem tranzistoare

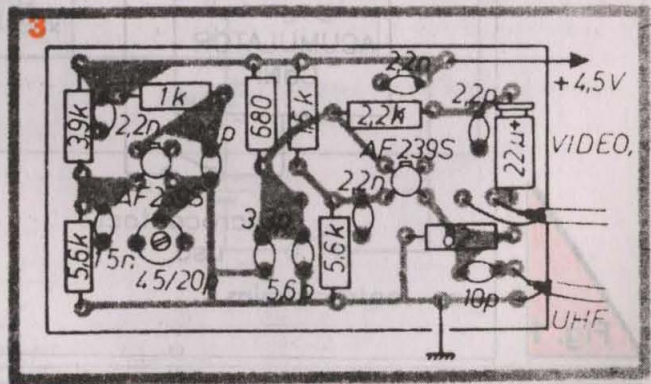
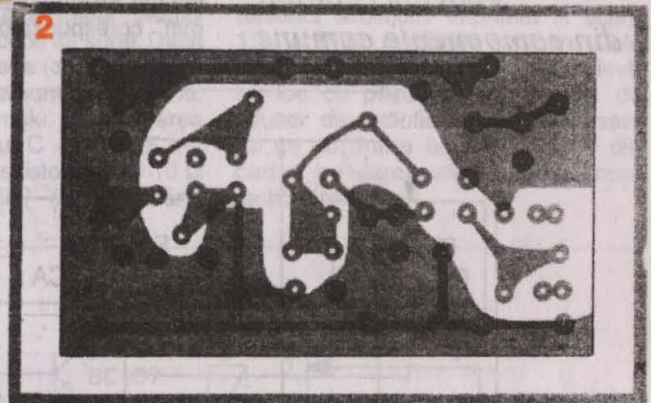
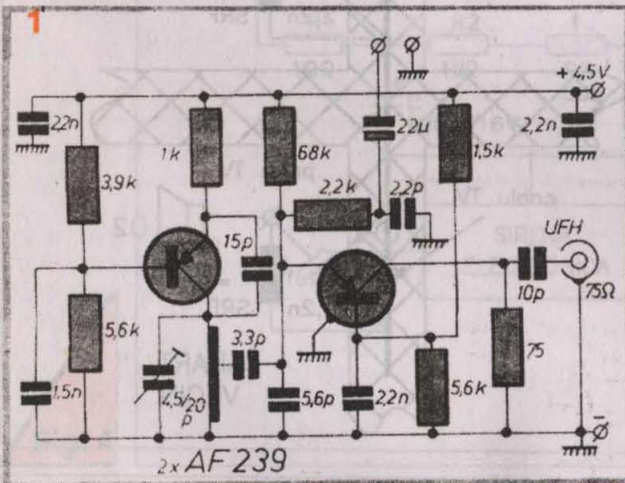
AF239, se pot utiliza și BF272, dar tensiunea de alimentare se ridică de la 4,5 V la 9 V sau chiar la 12 V.

Schema electrică este simplă și, după cum aminteam, linia circuitului oscilant este chiar din cablaj, așa că atunci când confectionăm cablajul trebuie să respectăm dimensiunile.

Pe desenul cablajului se observă că acesta este dublu placat: pe o față se corodează desenul circuitului, iar pe cealaltă față, unde se plantează piesele, se lasă o suprafață mare, care constituie masa montajului.

Stabilirea frecvenței pentru fiecare canal TV se face din trimer, care, la nevoie, poate fi și de 3-12 pF sau chiar 10-40 pF, dar acoperirea cu semnal se va modifica în sensul că partea superioară (canalele 50-60) nu se vor regăsi.

1. Schema montajului
2. Cablajul (scara 1:1)
3. Plantarea componentelor



BIBLIOTECA
SPECIALISTULUI

În Editura ICPE a apărut prima parte a lucrării **ACTIONĂRI ELECTRICE DE CURENT CONTINUU**, avându-i ca autori pe Valentin Năvrăpescu, Mircea Covrig, Mircea Popescu și Petru Todos. Necesitatea elaborării unei asemenea lucrări a fost impusă de dezvoltarea pe care au cunoscut-o acțiunile electrice în concordanță cu automatizările din industrie și realizarea unor circuite din ce în ce mai performante.

Sunt prezentate sistemele de acționări electrice, noțiuni legate de utilizarea mașinilor de curent continuu și cadrul acestor sisteme, acționări electrice cu mașini de curent continuu alimentate de la convertoare statice de putere cu stingere forțată, sisteme de acționări electrice cu mașini de curent continuu alimentate de la convertoare cu stingere naturală, precum și rezultatele obținute în urma simulării funcționării mașinii de curent continuu.

Autorii promit că următoarele două volume vor trata „Acționări electrice cu mașini de curent alternativ” și „Comanda sistemelor de acționări electrice”.

Valentin NĂVRĂPESCU Mircea COVRIG
Mircea POPESCU Petru TODOS

ACTIONĂRI ELECTRICE
DE
CURENT CONTINUU

ICPE IAI

ALARMĂ DE APARTAMENT

Dr. ing. Andrei CIONTU

Pe lângă interfonul de la intrarea în bloc, pe lângă ușa prevăzută cu ranforsări și fel de fel de încuietori, prin articolul de față recomandăm și un sistem de alarmare electronic care poate fi realizat de orice constructor electronist amator, la un preț de cost acceptabil, din componente comune.

În figura 1 se prezintă schema bloc a sistemului, din care rezultă componența sa și chiar... modul de funcționare. Așadar, când un intrus reușește să deschidă ușa apartamentului și închide, chiar și pentru scurt timp, microcontactul de ușa (special montat), releul de timp „memorează” această închidere a contactului și, chiar dacă ea se desface imediat, timp de 5-10 secunde (reglabil) sirena electronică va face ca difuzoarele D1 (din propriul apartament) și D2 (dintr-un apartament vecin al cărui stăpân nu pleacă o dată cu dumneavoastră în concediu) să emită sunetul specific de sirena. Sesizat, vecinul va veni „înarmat” corespunzător să vadă ce s-a întâmplat...

Pentru legătura electrică cu vecinul nu este nevoie de un cablu special, ci, așa cum se arată în figura 1, se poate folosi instalația de antenă comună TV. Pentru evitarea oricăror perturbații, se recomandă ca între fișa TV tată și difuzoare să se intercaleze, în paralel pe condensatorul existent de 2,2 μ F, câte o bobină șoc de RF cu miez de ferită și inductanța minimă de 20 μ H. Astfel recepția TV a celorlalți locatari nu este perturbată.

În calitate de sirena electronică se poate folosi orice schemă posibilă. Pentru simplitate și preț de cost mic, recomandăm schema din figura 2, care este foarte răspândită. Ea folosește componente active discrete, și nu circuite integrate, fiind o schemă nepretențioasă, dar sigură în funcționare. Tranzistoarele T1 = T2 =

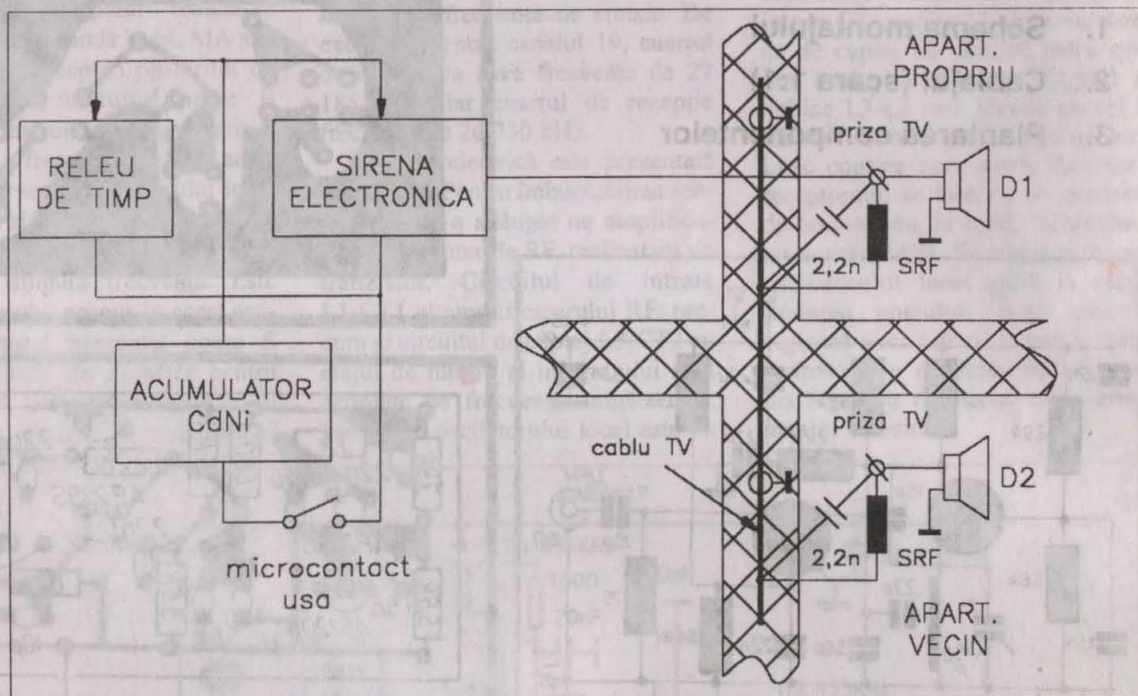


Fig. 1

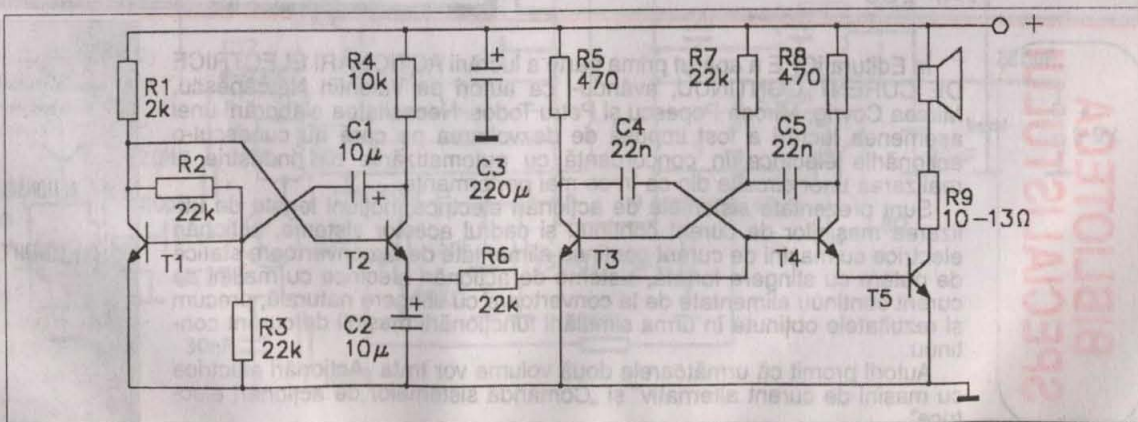


Fig. 2

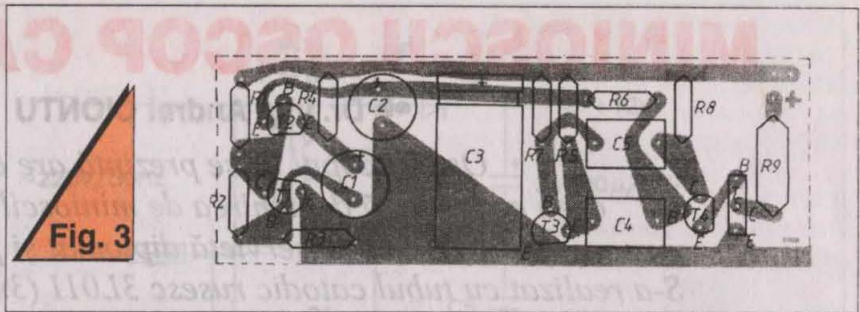
TUN SI (pot fi de orice tip cu siliciu, specifice gamei de AF) formează multivibratorul de joasă frecvență (Hz) ale căru impulsuri dreptunghiulare sunt integrate de C2 și transformate în tensiune dinte de ferăstrău.

Această tensiune, care se aplică pe baza lui T4, face ca multivibratorul de frecvență mai ridicată (parte de Hz), realizat cu T3 = T4 = TUN SI, să-și varieze frecvența în ritmul specific de sirenă.

În figura 3a se dă cablajul imprimat al montajului de sirenă (la scara 1:1), iar în figura 3b modul de echipare a plăcii. Tranzistorul T5, amplificator de putere, poate fi T5 = BD135. Difuzorul trebuie să aibă $R = 4 \div 8 \Omega$ și $P \geq 0,5 \text{ VA}$.

Tensiunea de alimentare poate fi de $6 \div 12 \text{ V}$.

În figura 4 se dă schema releului de timp și a conexiunilor sale cu acumulatorul, sirena și contactul de ușă. Releul folosit este unul de 24 V (tensiune cu anclanșare sigură, aplicată la bornele 1-2) și de aici nevoia de a folosi două acumuloare CdNi în serie. Dacă releul RL era de 12 V, ar fi fost suficient un singur acumulator. În orice caz, pentru astfel de sisteme de alarmă nu se recomandă alimentarea de la rețeaua de 220 V. Pe lângă consumul inutil de energie electrică la



„mersul în gol”, nu trebuie să se uite că răufăcătorii versați pot întrerupe tensiunea electrică pentru apartamentul supus efracției. Vom avea grijă să încărcăm bine aceste acumuloare la plecarea în vacanță. Foarte bine se pot folosi și baterii de lanternă obișnuite. Să reținem că numărul lor este determinat de tensiunea de lucru a releului RL!

Funcționarea schemei 4 este simplă: la închiderea lui K, minusul acumulatorului este pus la masa releului și a sirenei, care începe să sune. Dacă ușa se închide repede (deci K se desface imediat), sirena continuă să sune, pentru un motiv simplu: la închiderea lui K, condensatorul C = 100 μF s-a încărcat rapid prin rezistorul R1 = 10 Ω (valoarea rezistenței) și, polarizând

pozitiv baza lui T, îl deschide și releul anclanșează. Contactele 3-4, normal făcute, se desfac și se face contactul 4-5, care era normal (releu nealimentat) făcut. Condensatorul C se descarcă lent (în câteva secunde sau chiar zeci de secunde) prin R2, R3, R4. Când tensiunea pe R4 scade sub 0,7 V, tranzistorul T se blochează și instalația de alarmare se „rearmează”, fiind gata să alarmeze despre o nouă deschidere de ușă. În figura 5a se dă desenul cablajului imprimat la scara 1:1, iar în 5b modul de echipare. Cele două plăci echipate (sirena și releul) au loc cu prisosință într-o cutie de difuzor de radioficare sau auto, sau, de ce nu, într-o boxă de difuzor din carton pe care putem să ne-o confectionăm singuri.

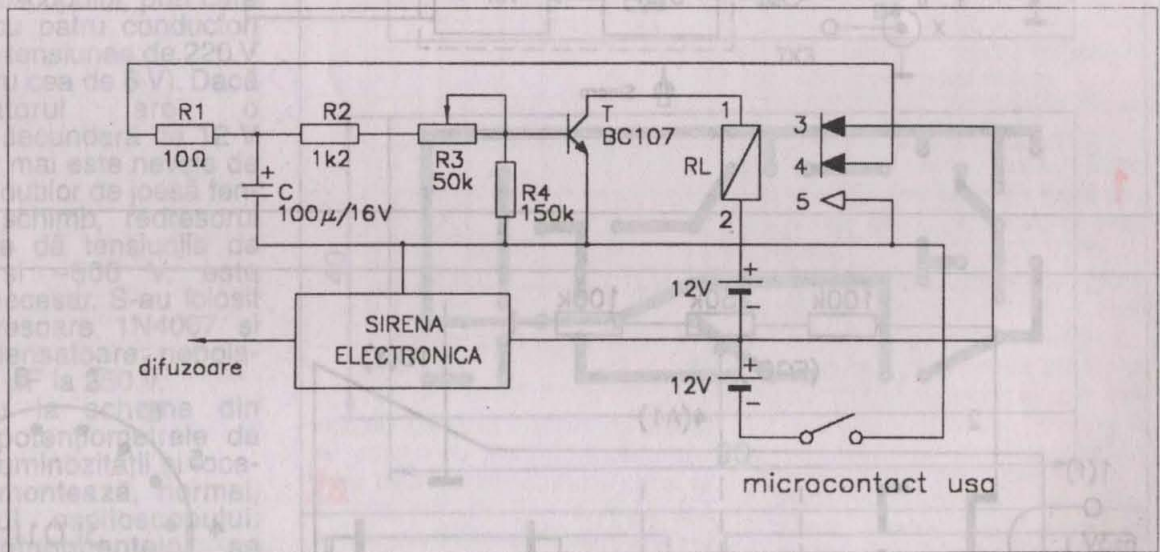


Fig. 4

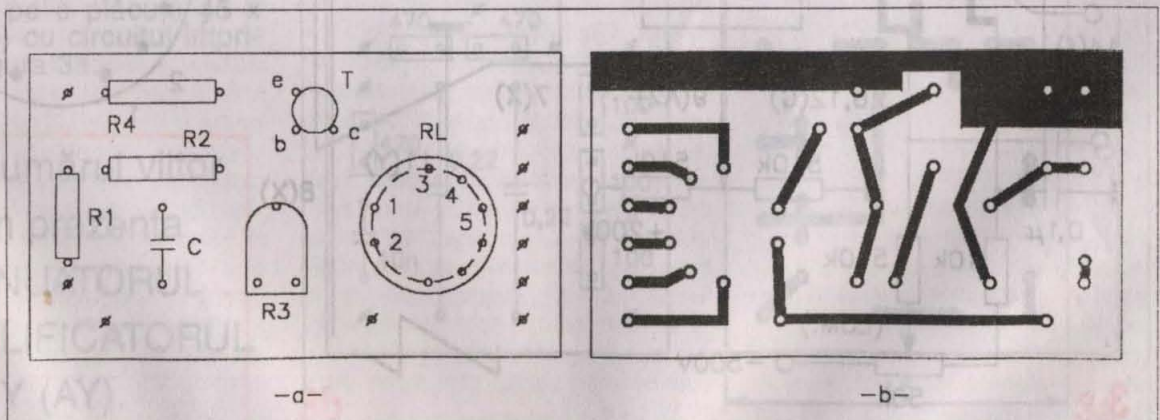


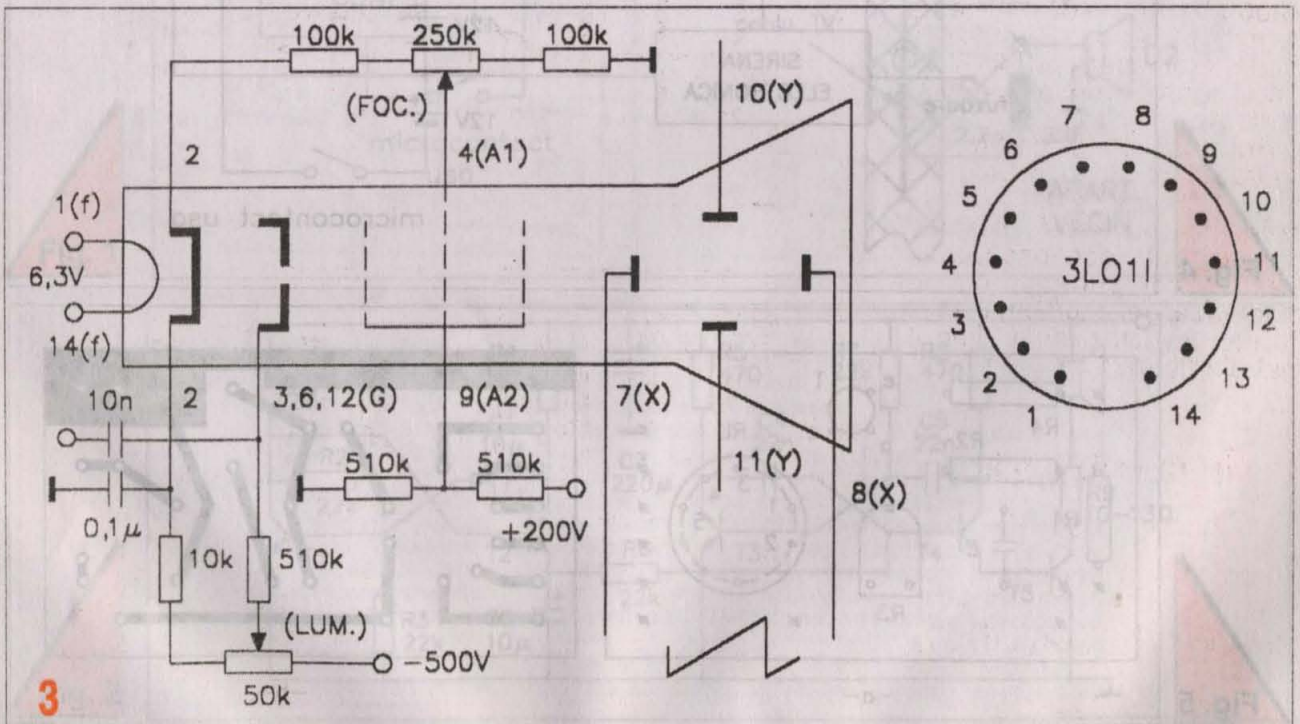
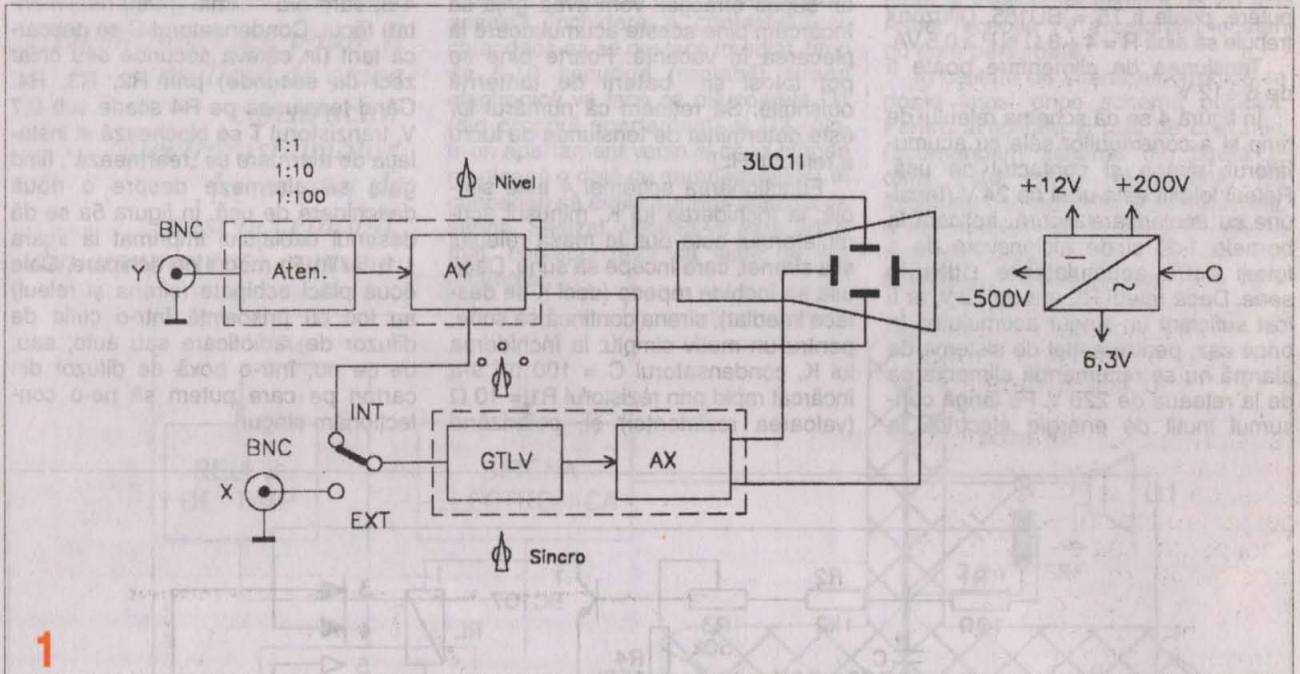
Fig. 5

MINIOSCIOSCOP CATODIC (II)

Dr. ing. Andrei CIONTU

Osciloscopul ce se prezintă are dimensiunile 200 x 125 x 50, ceea ce justifică denumirea de minioscilloscop; el încapă cu ușurință într-o servietă diplomat și poate fi transportat oriunde.

S-a realizat cu tubul catodic rusesc 3L011 (3λ011), cu diametrul de 3 cm, și este extrem de util în depanarea televizoarelor. Schema bloc este prezentată în figura 1.



1

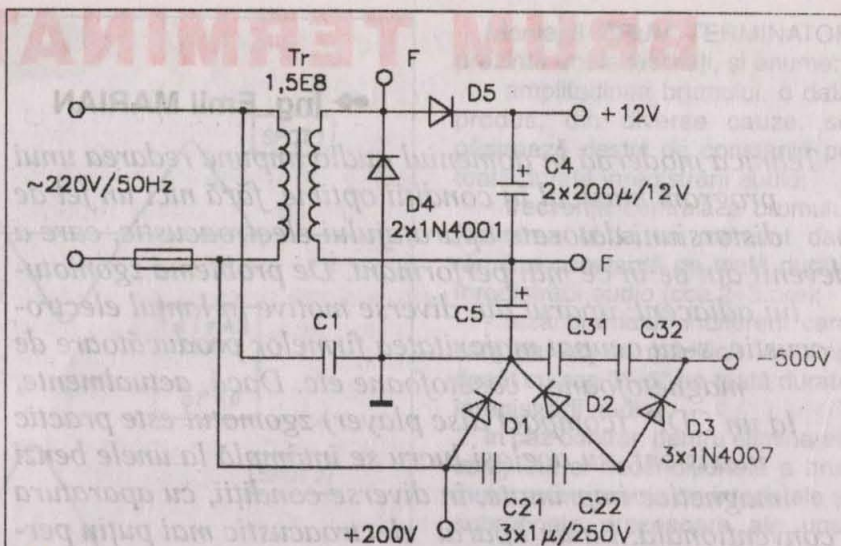
3

ALIMENTATORUL

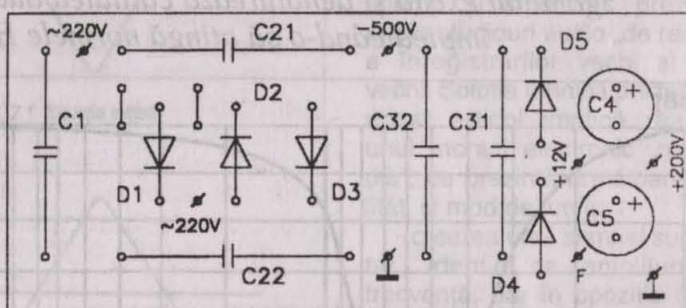
Tubul catodic necesită următoarele tensiuni de alimentare: 6,3 V alternativ pentru filament, 0 +50 V la anodul 1 (A1) pentru focalizare, 500 V pe anodul 2 (A2) pentru accelerare, și -30 ÷ -90 V pe grilă, pentru luminozitate. Aceste tensiuni se pot obține cu un alimentator de tipul celui din figura 2, la care s-a preferat să se folosească (pentru gabaritul redus) un transformator de rețea pe tole E8 sau E10. Alimentatorul furnizează și tensiunea de 12 V stabilizată pentru alimentarea etajelor cu tranzistoare. Modul de alimentare a tubului catodic este prezentat în figura 3. În figurile 2a și 2b se dau cablajul imprimat și echiparea plăcii redresoarelor de +12 V, +200 V și -500 V. Aceste tensiuni se obțin de la un transformator cu tole E10 sau 1,5E8, care are o înfășurare secundară de 12 V. Transformatorul este exterior boxei osciloscopului, prin care se leagă cu patru conductori (doi pentru tensiunea de 220 V și doi pentru cea de 6 V). Dacă transformatorul are o înfășurare secundară de 12 V = 2 x 6, nu mai este nevoie de redresorul dubl de joasă tensiune. În schimb, redresorul triplor, care dă tensiunile de +200 V și -500 V, este neapărat necesar. S-au folosit diode redresoare 1N4007 și cinci condensatoare nepolarizate de 1 μF la 250 V.

Referitor la schema din figura 3, potențiometrele de reglare a luminozității și focalizării se montează, normal, pe panoul osciloscopului. Restul componentelor se montează pe o plăcuță 45 x 50 (fig. 3b) cu circuitul imprimat din figura 3a.

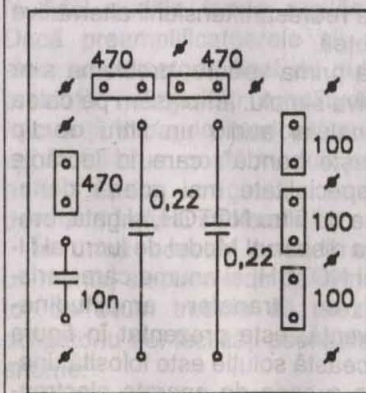
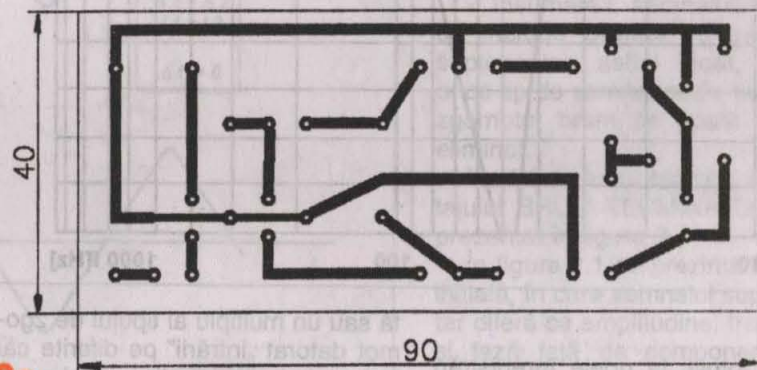
În numărul viitor vom prezenta
ATENUATORUL
și **AMPLIFICATORUL**
Y (AY).



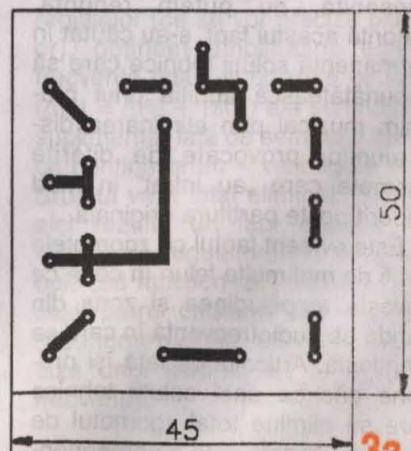
2
2b



2a



3b

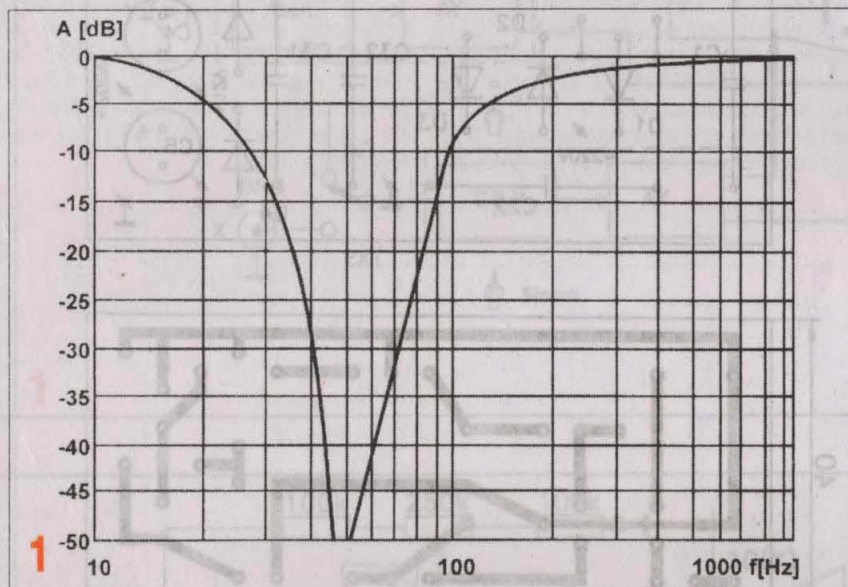


3a

BRUM TERMINATOR (I)

Ing. Emil MARIAN

Tehnica modernă în domeniul audio impune redarea unui program muzical în condiții optime, fără nici un fel de distorsiuni datorate aparatajului electroacustic, care a devenit din ce în ce mai performant. De problema zgomotului adiacent, apărut din diverse motive în lanțul electroacustic, s-au ocupat majoritatea firmelor producătoare de magnetofoane, casetofoane etc. Dacă, actualmente, la un CDP (compact disc player) zgomotul este practic inexistent, nu același lucru se întâmplă la unele benzi magnetice imprimate, în diverse condiții, cu aparatura convențională. La un aparat electroacustic mai puțin performant, produs de diferite firme în urmă cu mai mulți ani, zgomotul există și denaturează calitatea audiției, împiedicând-o să atingă normele HI-FI.



Și totuși, la unele înregistrări vechi cu o valoare informațională deosebită, nu putem renunța. Datorită acestui fapt, s-au căutat în permanență soluții tehnice care să îmbunătățească audiția unui program muzical prin eliminarea distorsiunilor provocate de diferite zgomote care „au intrat” în mod nedorit peste partitura originală.

Este evident faptul că zgomotele pot fi de mai multe feluri în ceea ce privește amplitudinea și zona din banda de audiofrecvență în care se manifestă. Articolul de față își propune găsirea unei soluții tehnice care să elimine total zgomotul de tip brum. Acesta este o componen-

tă sau un multiplu al tipului de zgomot datorat „intrării” pe diferite căi în lanțul electroacustic a unui semnal electric nedorit, provenit în urma redresării tensiunii alternative de rețea.

La prima vedere, problema s-ar rezolva simplu: amplasăm pe calea semnalului audio un filtru de tip „oprește bandă”, care în lucrările de specialitate mai poartă denumirea de filtru NOTCH, și gata, brumul a dispărut! Modul de lucru al filtrului NOTCH, și anume caracteristica de transfer amplitudine-frecvență, este prezentat în figura 1. Această soluție este folosită uneori la o serie de aparate electroacustice mai vechi, mai puțin perfecționate.

La o analiză mai atentă a problemei, apar însă o serie de inconveniente ale acestui tip de soluție, și anume:

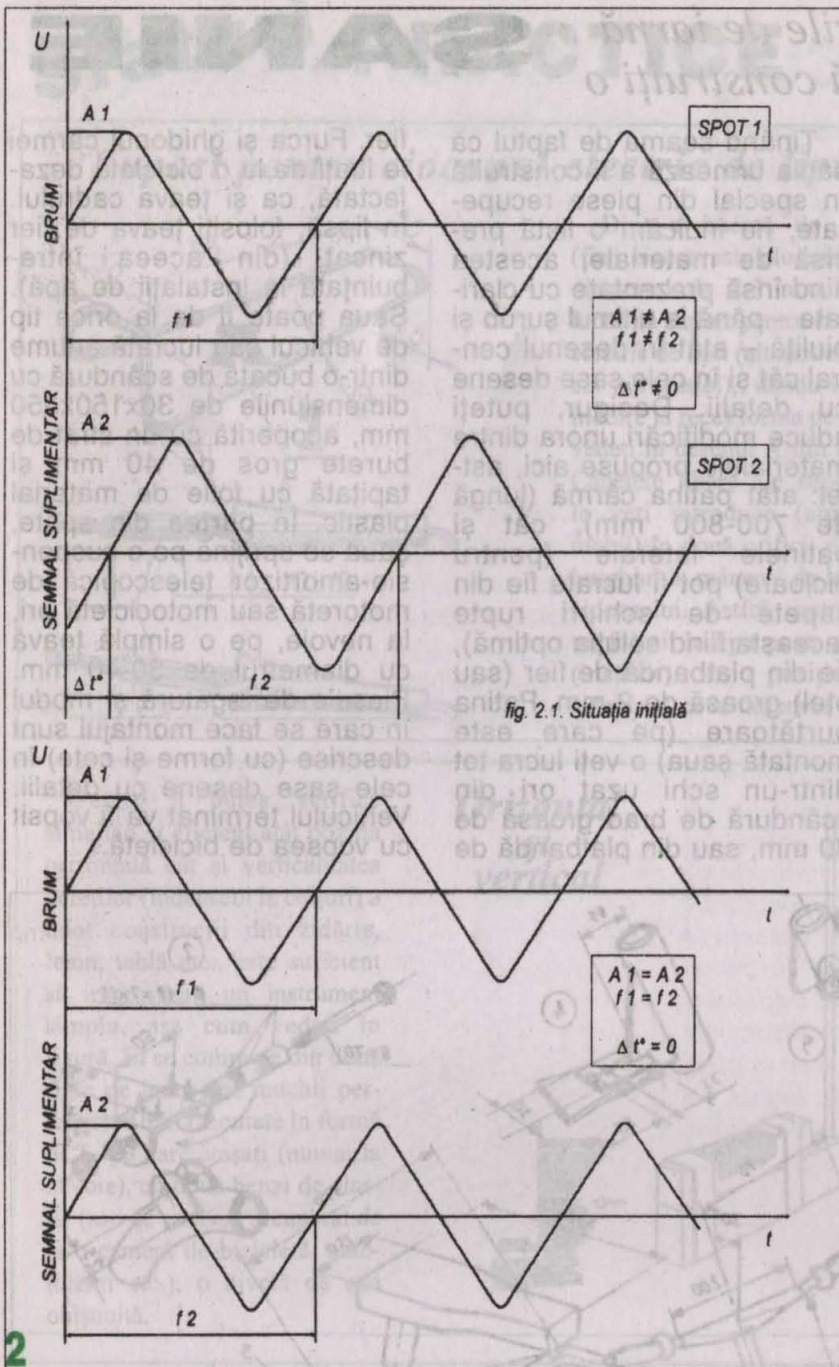
- filtrul NOTCH este bine acordat pe o anumită frecvență a tensiunii alternative de rețea ce generează brumul (50 Hz, 100 Hz etc.), care diferă practic aleatoriu de frecvența instantanee a brumului apărut și, mai ales, depinde de aparatura cu care a fost făcută înregistrarea și când a fost făcută;

- filtrul NOTCH lucrează în permanență asupra semnalului audio cu brum, indiferent de amplitudinea lui. Datorită acestui fapt, deși banda de frecvență în care filtrul NOTCH lucrează ($\Delta f = 5 \div 30$ Hz), el acționează direct și asupra semnalului audio, denaturându-l (practic, în zona de frecvență în care lucrează filtrul, amplitudinea semnalului audio se micșorează în permanență);

- este cunoscut faptul că frecvența „de bază” a tensiunii alternative de rețea (50 Hz în România) nu se păstrează în timp la o valoare fixă din cauza încărcării aleatorii a sistemului energetic național. Frecvența poate scădea uneori până la 48 Hz (la încărcarea maximă a rețelei). Datorită acestui fapt, filtrul NOTCH, acordat pe o frecvență centrală „de bază”, nu mai este întotdeauna eficient în momentul redării semnalului audio cu brum, înregistrat la un moment dat în timp, când brumul avea altă frecvență centrală;

- un ultim considerent major îl constituie faza semnalului brum suprapus peste semnalul audio. Zgomotul brum poate fi, la limită, în fază cu componentele audio de 50 Hz, 100 Hz etc. sau total defazat. Acest lucru face ca denaturarea semnalului audio să nu mai poată fi eliminată de filtrul NOTCH convențional, determinând ineficiența lui, oricât de bine a fost el acordat pe frecvența brumului.

Eliminarea totală a brumului pornește de la trei condiții esențiale, ce caracterizează orice semnal din banda audio ce se suprapune nedorit peste cel util: amplitudinea, frecvența și faza acestuia. Amplitudinea brumului



este relativ mică (cca 0,1+1,5 mV). El se face „simțit” audio doar în pauzele dintre două programe sonore sau când acestea prezintă, la frecvența brumului, o amplitudine comparabilă cu a lui. Faptul este sesizat acustic imediat, în timpul audiziei, deosebit de supărător.

Problema fazei brumului este deosebit de complexă. În cazul în care brumul nu are aceeași fază (fapt frecvent întâlnit practic) cu semnalul audio, acesta din urmă este „audibil” denaturat, prezentând acustic niște „goluri” și zgomote complexe nedorite, care fac

în final audizia foarte neplăcută. Dacă preamplificatoarele și, mai ales, amplificatorul final de putere prezintă neliniarități amplitudine-frecvență în banda interioară audio, zgomotul brum poate modula semnalul audio original, audizia devenind în final intolerabilă.

În urma acestor considerente, un montaj electronic de tip eliminator de brum trebuie să prezinte obligatoriu trei facilități esențiale, și anume:

- acordul de amplitudine;
- acordul de frecvență;
- acordul de fază.

Montajul BRUM TERMINATOR prezintă unele facilități, și anume:

- amplitudinea brumului, o dată produs, din diverse cauze, se păstrează destul de constantă pe toată durata înregistrării audio;
- frecvența centrală a brumului (valoarea ei la un moment dat) rămâne constantă pe toată durata înregistrării audio (cca 2÷3 ore);
- faza brumului, indiferent care este ea, nu se modifică în timp decât cu cca 3°+5° pe toată durata înregistrării audio.

În caz contrar, pentru eliminarea completă și necondiționată a brumului avem nevoie de interferențele și subrutinele procesoare ale unui computer (soluție modernă, de ultimă oră), aparataj deosebit de scump și sofisticat, prezent la unele studiouri audio „de reciclare” a înregistrărilor vechi și foarte vechi. Soluția tehnică prezentată în acest articol implică realizarea unui montaj electronic „mai simplu”, ce prezintă următoarele facilități și mod de lucru:

- crearea unui semnal suplimentar, identic ca amplitudine și frecvență, dar în opoziție de fază (180°) față de zgomotul brum prezent în semnalul audio;
- însumarea semnalului audio ce include brumul cu semnalul suplimentar, astfel încât, pentru orice tip de semnal audio cu brum, zgomotul brum se poate fi total eliminat.

Modul de lucru teoretic al montajului BRUM TERMINATOR este prezentat în figura 2.

În figura 2.1 se prezintă situația inițială, în care semnalul suplimentar diferă ca amplitudine, frecvență și fază față de componenta de brum audio suprapusă peste semnalul audio original. În urma reglajelor (ce se vor preciza ulterior), obținem amplitudine egală, frecvență egală și opoziție de fază ($\Delta t^\circ = \Delta t^\circ + 180^\circ$) ale semnalului suplimentar față de semnalul audio ce conține brum – vezi figura 2.2. Brumul va fi total eliminat. Dar de aici rezultă un fapt esențial, și anume că regulatorul de fază trebuie „să funcționeze” obligatoriu în cele patru cadrane ale cercului trigonometric ce caracterizează faza unui semnal de o anumită frecvență.

(Continuare în numărul viitor)

Pentru sporturile de iarnă
vă propunem să construiți o

SANIE

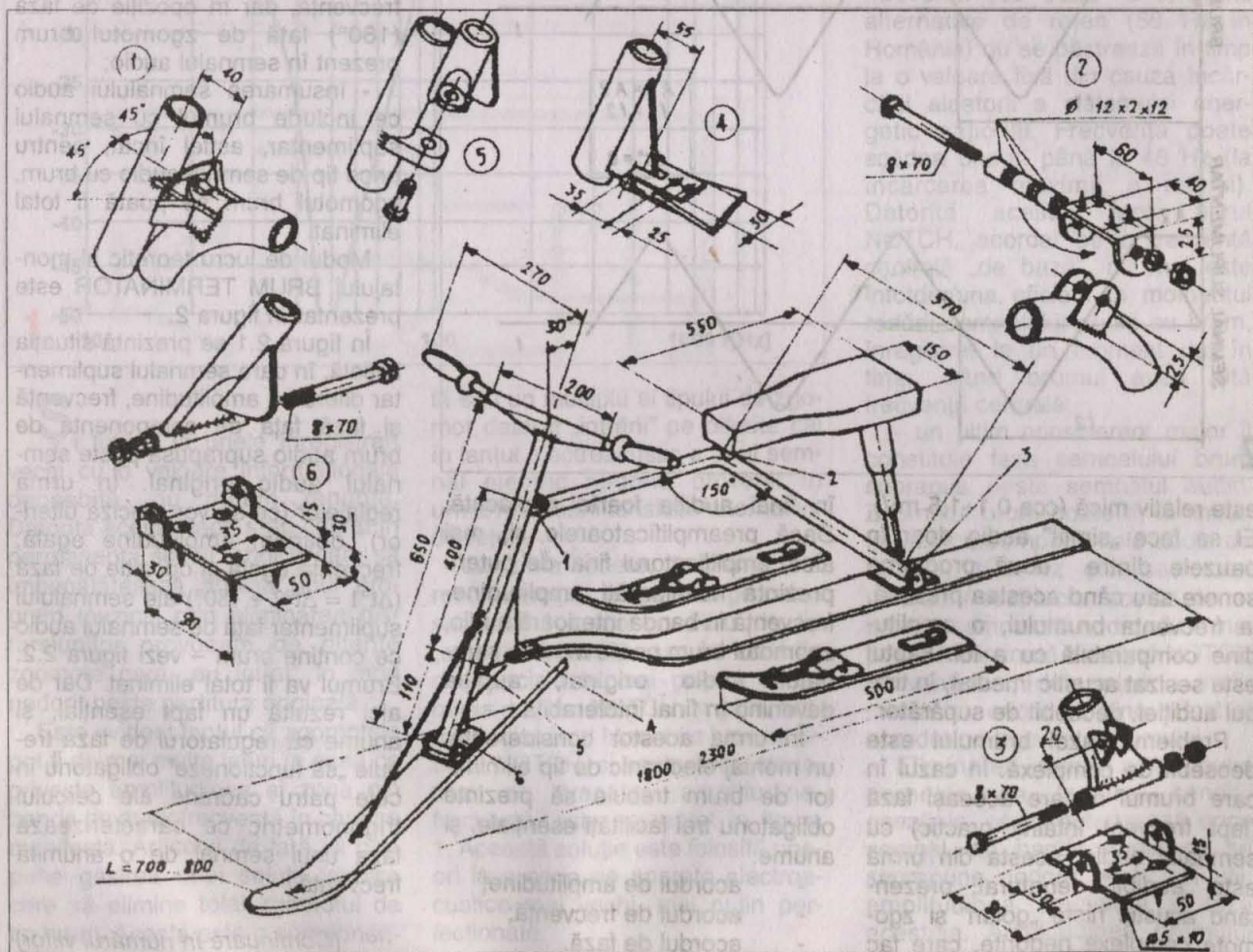
Construcția acestui ingenios și eficient vehicul pentru zăpadă, cu un coeficient mare de stabilitate și alunecare rapidă, vă oferă prilejul să recuperați, să recondiționați și să valorificați diferite piese de la

o bicicletă sau minimotoretă scoasă din uz. Sania propusă aici este un model pentru curse sau concurs și are șa pentru o singură persoană. Remarcați (în dreapta și-n stânga desenului central, de ansamblu) două patine lungi de numai 500 mm, care nu au legătură directă cu vehiculul.

Acestea se poartă de conducătorul saniei fixate pe ghetete (eventual clăpări), ca schiurile. Ele servesc la menținerea stabilității (mai ales la viraje) și pentru frână. Nu sunt însă neapărat obligatorii.

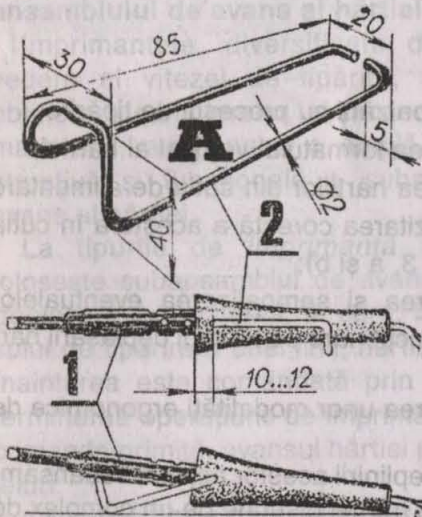
Ținând seama de faptul că sania urmează a fi construită în special din piese recuperate, nu indicăm o listă precisă de materiale, acestea fiind însă prezentate cu claritate – până la ultimul șurub și piuliță – atât în desenul central cât și în cele șase desene cu detalii. Desigur, puteți aduce modificări unora dintre materialele propuse aici, astfel: atât patina cârmă (lungă de 700-800 mm), cât și patinele laterale (pentru picioare) pot fi lucrate fie din capete de schiuri rupte (aceasta fiind soluția optimă), fie din platbandă de fier (sau oțel) groasă de 2 mm. Patina purtătoare (pe care este montată șaua) o veți lucra tot dintr-un schi uzat ori din scândură de brad groasă de 30 mm, sau din platbandă de

fier. Furca și ghidonul cârmei le luați de la o bicicletă dezafectată, ca și țeava cadrului. În lipsă, folosiți țeava de fier zincat (din aceea întrebuințată la instalații de apă). Șaua poate fi de la orice tip de vehicul sau lucrată anume dintr-o bucată de scândură cu dimensiunile de 30x150x550 mm, acoperită cu un strat de burete gros de 40 mm și tapițată cu folie de material plastic. În partea din spate, șaua se sprijină pe o suspensie-amortizor telescopică de motoretă sau motocicletă ori, la nevoie, pe o simplă țeavă cu diametrul de 30-40 mm. Piesele de legătură și modul în care se face montajul sunt descrise (cu forme și cote) în cele șase desene cu detalii. Vehiculul terminat va fi vopsit cu vopsea de bicicletă.



Sfaturi PRACTICE

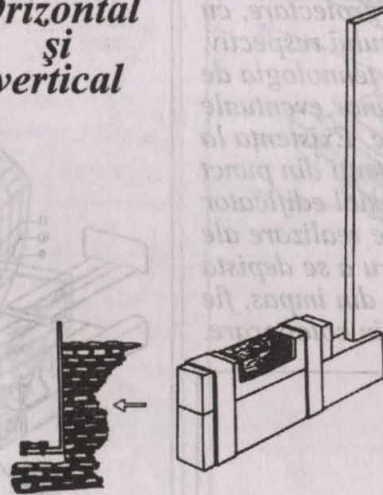
Suport pentru ciocanul electric de lipit



Dintr-o bucată de sârmă (fier zincat sau aluminiu) cu diametrul de 2-3 mm, puteți lucra un suport pentru ciocanul electric de lipit (alt model decât cel tip pistol), dându-i (prin îndoire la rece) forma pe care o vedeți în desenul A din figură. Capetele libere ale suportului le veți introduce (arcuit și mobil) în două orificii date cu burghiul în mânerul de lemn al ciocanului. Astfel, instrumentul folosit la lipit poate să stea (încălzit) în poziție de așteptare, ca în desenele 1 și 2.

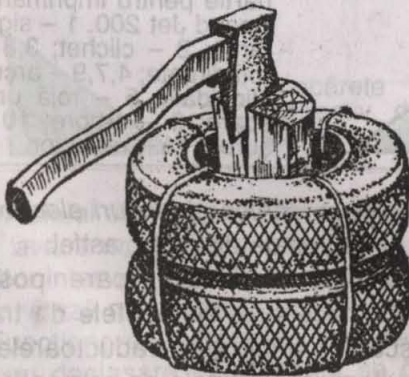
Pentru a putea verifica simultan și eficient atât poziția orizontală cât și verticalitatea pereților (îndeosebi la colțuri) a unor construcții din zidărie, lemn, tablă etc., este suficient să improvizați un instrument simplu, așa cum vedeți în figură. El se compune din două rigle de lemn (cu muchii perfect rectilinii) montate în formă de L, pe care atașați (numai la nevoie), cu două benzi de elastic (sau de cauciuc recuperat de la o cameră de bicicletă, autoturism etc.), o nivelă de apă obișnuită.

Horizontal și vertical



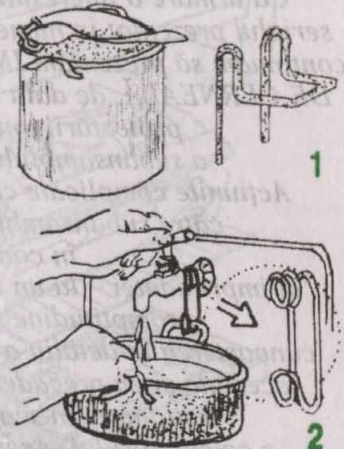
Tăiatul lemnelor de foc

Operațiunea poate fi făcută comod, cu risc redus de accidente și fără a se împrăștia surcele pe o suprafață mare. Pentru aceasta este suficient ca lemnele să fie introduse în dispozitivul din figură. Acesta este construit prin îmbinarea (pe verticală) a două cauciucuri uzate de autoturism cu ajutorul a patru bucăți de sârmă groasă de 4 mm.



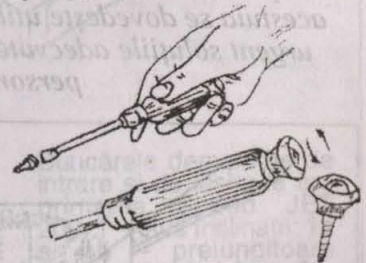
• Pentru a curăța piatra ce se depune în cratițele și oalele în care se fierbe timp îndelungat apă (dacă aceasta este bogată în săruri), este suficient să le umplem cu o soluție de 20% acid clorhidric. Soluția se agită până la dizolvarea crustei. În oală se fierbe apoi, în trei serii, apă care se aruncă.

• Din sârmă cu diametrul de 2 mm se pot realiza două dispozitive care să ușureze munca în gospodărie. În figura 1 se poate vedea un sistem de sprijinire a lingurii pe marginea cratiței,



care ajută la menținerea curată a plitei, iar în figura 2 un sistem de agățare a cratițelor la umplerea cu apă, reducând efortul de susținere.

• Pentru a evita bătăturile și rănile pe care le poate provoca o șurubelniță, chiar bună, atunci când este utilizată multă vreme, se recomandă montarea unei piese rotative în capul șurubelniței, ca în figură. Astfel rotirea nu se va mai transmite direct în podul palmei, iar efortul va părea mai mic.



• Dacă avem nevoie să instalăm la etaj o sobă cu combustibil solid și nu avem la dispoziție decât coșul care este folosit de vecin, tirajul sobei nou instalate este mai slab și adesea insuficient. Pentru a evita asemenea situații, decupăm burlanul ca în figură și îl introducem în canalul de fum astfel încât să ocupe circa două treimi. În plus, vom practica în burlan o despiciătură în formă de T prin care să se poată surse eventualele picături de apă.



Imprimanta cu jet de cerneală (V)

Proiectarea unui sistem de acționare a subansamblului de avans al hârtiei

◆ Dr. ing. Iosif CURIȚA
Ing. Valeriu Dan MINCIU

Ca urmare a interesului de care s-a bucurat serialul prezentat în numerele 5-10 ale revistei, continuăm să prezentăm IMPRIMANTA CU JET DE CERNEALĂ, de data aceasta cu descrierea proiectării unui sistem de acționare a subansamblului de avans al hârtiei. Acțiunile complicate ce trebuie asigurate de către subansamblul de avans al hârtiei în contextul multifuncțional al imprimantei – la un înalt nivel calitativ de promptitudine și de precizie – impun cunoașterea în detaliu a structurii complexe a acestuia și cu precădere a sistemului său de acționare, în scopul utilizării eficiente a calculatorului. Acest imperativ a generat ideea expunerii modului de proiectare, cu mențiunile de rigoare, a sistemului respectiv, care poate cauza anomalii în tehnologia de tipărire datorită survenirii unor eventuale defecțiuni la componentele sale. Existența la îndemâna utilizatorilor – competenți din punct de vedere tehnic – a unui material edificator asupra constituției și modului de realizare ale acestuia se dovedește utilă pentru a se depista urgent soluțiile adecvate ieșirii din impas, fie personal, fie în colaborare.

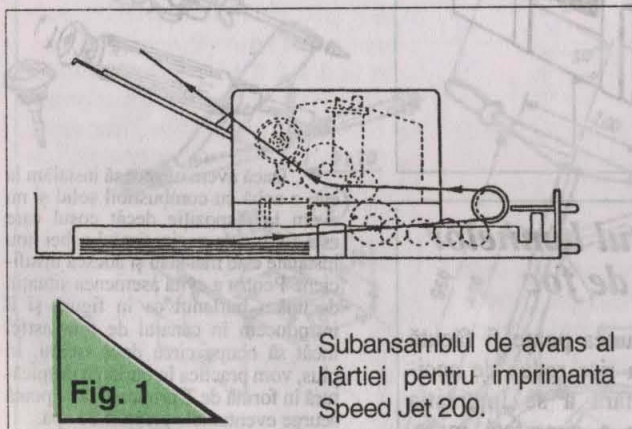


Fig. 1

Subansamblul de avans al hârtiei pentru imprimanta Speed Jet 200.

1. Introducere

De o necesitate calitativă aparține în contextul imprimantei, subansamblul de avans al hârtiei, de exemplu pentru tipul de imprimantă Speed Jet 200 (fig. 1), servește să asigure din punct de vedere funcțional următoarele:

- deplasarea hârtiei cu viteza și precizia

- necesare sincronizării cu procesul de tipărire;
- realizarea formatului vertical al hârtiei;
- preluarea hârtiilor din cutia de alimentare (fig. 2) și depozitarea corectă a acestora în cutia de stocare (fig. 3, a și b);
- prevenirea și semnalizarea eventualelor perturbații în funcționare pe traseul deplasării hârtiei;
- asigurarea unor modalități ergonomice de operare.

În scopul îndeplinirii acestor acțiuni, subansamblul de avans al hârtiei dispune de un complex de

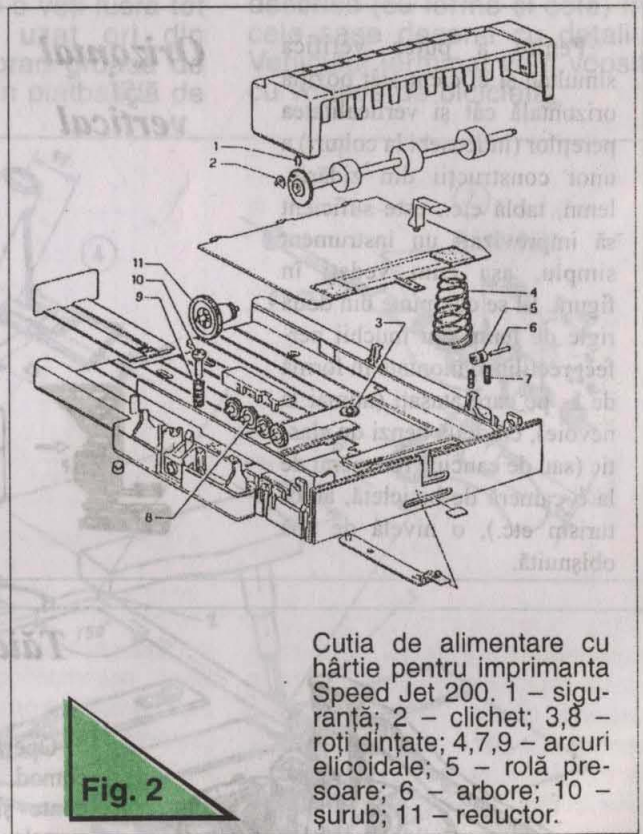


Fig. 2

Cutia de alimentare cu hârtie pentru imprimanta Speed Jet 200. 1 – siguranță; 2 – clichet; 3, 8 – roți dinate; 4, 7, 9 – arcuri elicoidale; 5 – rolă presoare; 6 – arbore; 10 – șurub; 11 – reductor.

dispozitive electromecanice și blocuri electronice cu caractere operaționale distincte, astfel:

- sistemul de acționare, care posedă micromotoarele necesare, elementele de transmitere a mișcărilor generate, traductoarele de poziție și de viteză și circuitele de comandă ale micromotoarelor;

- dispozitivele de antrenare a hârtiei (trac-toarele sau roțile presoare în cazul avansului realizat prin fricțiune);

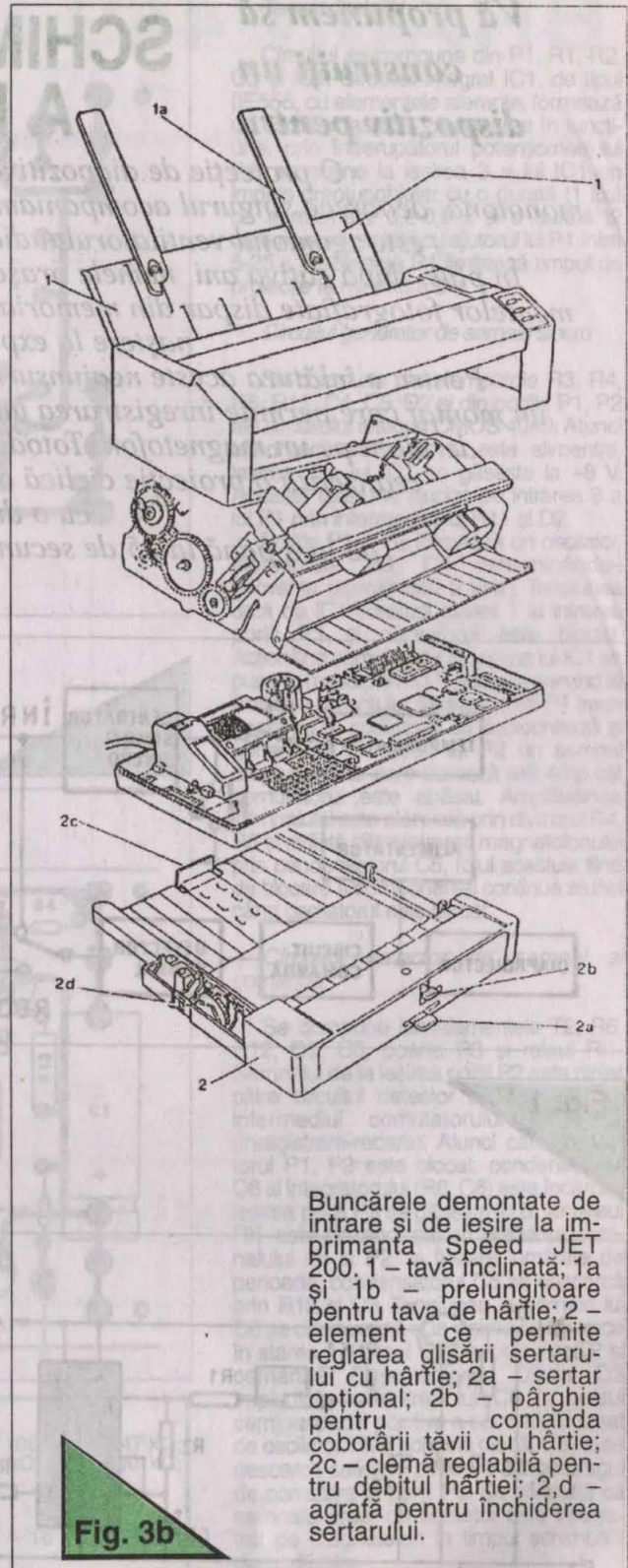
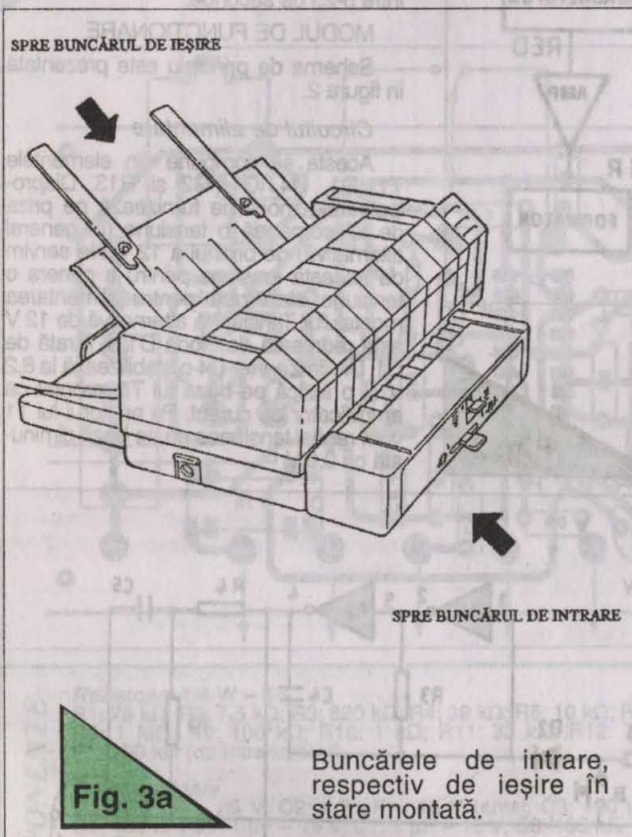
- blocul electronic de memorare a formatului vertical al hârtiei.

2. Particularități tipologice ale subansamblului de avans al hârtiei.

Imprimantele, diversificate din punctul de vedere al vitezei de tipărire, al modului de obținere a caracterelor, al procedurii de imprimare etc., au generat o amplă varietate constructivă și funcțională a subansamblului de avans al hârtiei.

La tipurile de imprimantă serie [1,2] se folosește subansamblul de avans al hârtiei cu deplasare intermitentă, la care, în timpul procesului de tipărire a unei linii, hârtia stă pe loc, iar înaintarea este comandată prin interfață, după terminarea operațiunii de imprimare. În raport de comanda primită, avansul hârtiei poate fi de două feluri:

- *avans-linie*, la care pasul este corespunzător



intervalului dintre două linii de tipărire;

- *avans-rapid*, când pasul este superior mai multor intervale dintre linii și, deci, se efectuează cu o viteză mai mare.

Funcționarea subansamblului de avans al hârtiei cu deplasare intermitentă se caracterizează prin accelerări și frânări repetate, necesare asi-

gurării unui timp cât mai redus atât pentru avansul-linie cât și pentru cel rapid. O cerință importantă care se impune sistemului de acționare o constituie oprirea precisă a hârtiei în poziția de tipărire și menținerea acesteia fără vibrații în perioada procesului de imprimare.

(Continuare în numărul viitor)

Vă propunem să
construiți un
dispozitiv pentru

SCHIMBAREA AUTOMATĂ A DIAPOZITIVELOR

O proiecție de diapozitive este adeseori
monotonă, deoarece singurul acompaniament „muzical”
este zgomotul ventilatorului diaprojectorului.

În plus, după câțiva ani, numele orașelor sau monu-
mentelor fotografiate dispar din memoria noastră, dând
naștere la explicații confuze.

Pentru a înlătura aceste neajunsuri, vă propunem
un montaj care permite înregistrarea unui program de
derulare pe un magnetofon. Totodată dispozitivul
realizează o proiecție ciclică a diapozitivelor
cu o durată reglabilă
de la 5 până la 25 de secunde între cadre.

PRINCIPIUL DE FUNCȚIONARE

Schema sinoptică de funcționare este
prezentată în figura 1. Se disting două
funcții: de generare și de temporizare.

Funcția de generare

În poziția de înregistrare, prin
acționarea comutatorului B, generatorul
„semnal sincro” furnizează un semnal
dreptunghiular de aproximativ 2 kHz la
intrarea magnetofonului. Același semnal
este dirijat către circuitul de detecție, care
declanșează trecerea unui diapozitiv prin
intermediul circuitului de comandă.

În poziția de redare, semnalul de la
magnetofon trece prin amplificator și for-
mator către circuitul de detecție și
comandă, care declanșează trecerea
unui diapozitiv.

Funcția de temporizare

La închiderea întrerupătorului K1, tem-
porizatorul eliberează un impuls care
deblochează circuitul „generator semnal
sincro” într-un interval care poate varia
între 5-25 de secunde.

MODUL DE FUNCȚIONARE

Schema de principiu este prezentată
în figura 2.

Circuitul de alimentare

Acesta se compune din elementele
T1, D1, D4, C1, C2 și R13. Diapro-
iectoarele moderne furnizează pe priza
de telecomandă o tensiune (în general
alternativă) de ordinul a 12 V. Ne servim
de această tensiune pentru a genera o
tensiune stabilizată pentru alimentarea
montajului. Tensiunea alternativă de 12 V
este redresată de dioda D1 și filtrată de
C1. Dioda Zenner D4 o stabilizează la 8,2
V și o aplică pe baza lui T1, montat ca
amplificator de curent. Pe emitorul lui T1
vom regăsi tensiunea de pe bază dimi-
nută cu 0,6 V.

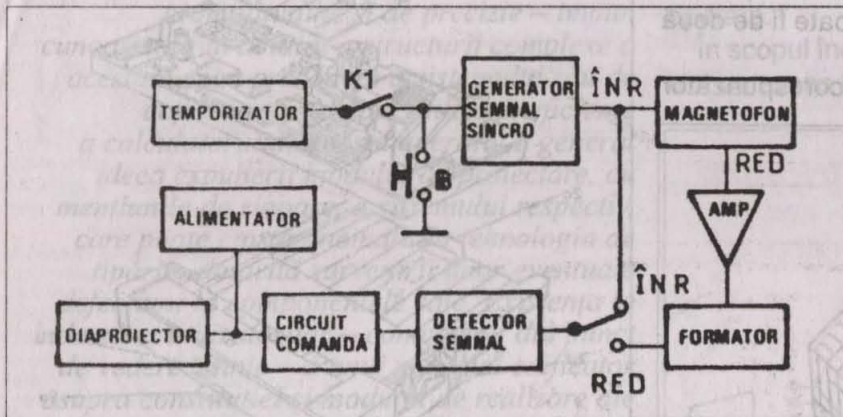
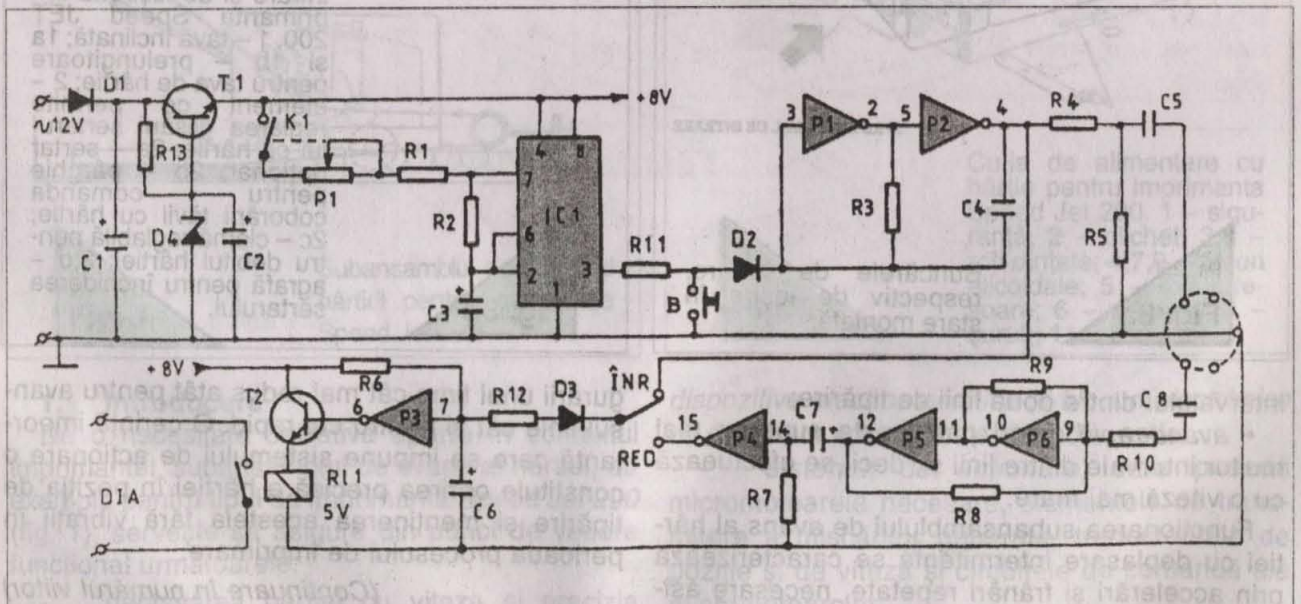


Fig. 1

Fig. 2



Temporizatorul

Circuitul se compune din P1, R1, R2, C3 și IC1. Circuitul integrat IC1, de tipul β E555, cu elementele aferente, formează un oscilator astabil. La punerea în funcțiune, prin întrerupătorul potențiometrului P1, se obține la ieșirea 3 a lui IC1 un impuls dreptunghiular cu o durată t_1 fixă de aproximativ 0,2-0,5 s și o durată t_2 care poate fi reglată cu ajutorul lui P1 între 5-25 s. Rezistența R1 limitează timpul de proiectie la minimum 5 s.

Circuitul generator de semnal sincron

Se compune din elementele R3, R4, R5, R11, C4, C5, D2 și din porțile P1, P2 ale circuitului integrat CMOS 4049. Atunci când temporizatorul nu este alimentat, ieșirea 3 a lui IC1 se găsește la +8 V. Această tensiune ajunge pe intrarea 3 a lui P1 prin intermediul lui R11 și D2.

Porțile P1 și P2 formează un oscilator, elementele R3, C4 determinându-i frecvența (aproximativ 2 kHz). Tensiunea dată de IC1 creează starea 1 la intrarea porții P1 și oscilatorul este blocat. Acționând comutatorul B, ieșirea lui IC1 se pune la masă prin R11, aceasta servind la limitarea curentului. Intrarea porții P1 trece în starea 0, oscilatorul se deblochează și generează la ieșirea lui P2 un semnal dreptunghiular care durează atât timp cât comutatorul este apăsat. Amplitudinea semnalului este atenuată prin divizorul R4, R5 și dirijată către intrarea magnetofonului prin condensatorul C5, rolul acestuia fiind de blocare a componentei continue atunci când oscilatorul este blocat.

Circuitul detector de semnal și comandă

Se compune din elementele T2, R6, R12, D3, C6, poarta P3 și releul R1. Semnalul de la ieșirea porții P2 este dirijat către circuitul detector de semnal prin intermediul comutatorului INR-RED (înregistrare-redare). Atunci când oscilatorul P1, P2 este blocat, condensatorul C6 al integratorului (R6, C6) este încărcat, ieșirea porții P3 se găsește în 0, iar releul R1 este dezacționat. În prezența semnalului de la P2, la fiecare jumătate de perioadă, condensatorul C6 se descarcă prin R12 și D3. Tensiunea la bornele lui C6 se diminuează și la ieșirea lui P3 trece în starea 1. Releul este excitat prin T2 și comandă diaproyectorul. Dioda D3 împiedică încărcarea lui C6 în cursul semiperioadei pozitive a semnalului creat de oscilator. Fără această diodă, C6 nu se descarcă suficient pentru a atinge pragul de comutare al porții P3. Se constată că semnalul creat de oscilator este înregistrat pe magnetofon în timpul schimbării diapozitivelor.

Amplificatorul

Elementele C8, R8, R9, R10 și porțile P5, P6 formează un amplificator cu câștig mare. În timpul redării unui program, semnalul de la magnetofon ajunge la P6 prin C8 și R10. C8 are rolul de a oprit componentele continue care ar afecta autopolarizarea

(Continuare în pag. 18)

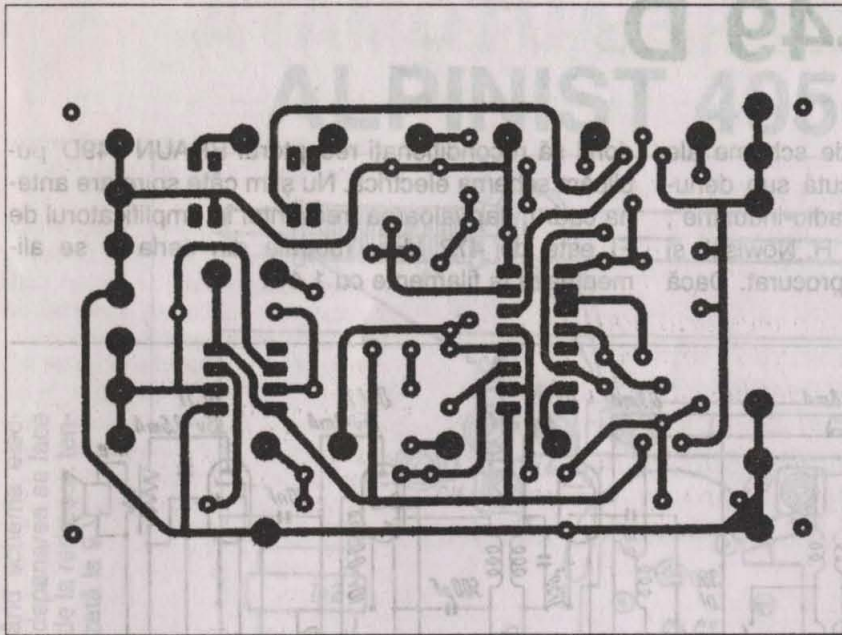


Fig. 3

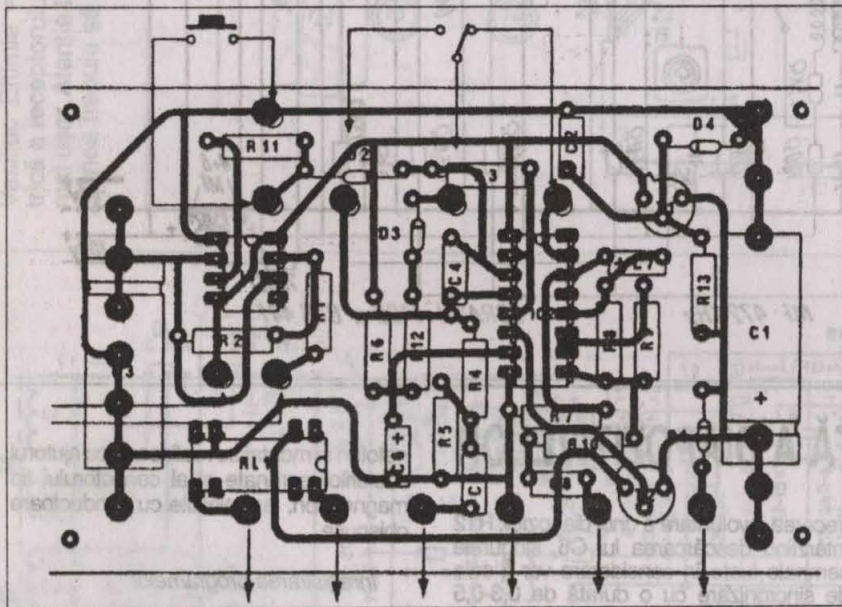


Fig. 4

LISTA DE COMPONENTE

Rezistoare 1/4 W - 5%

R1: 75 k Ω ; R2: 7,5 k Ω ; R3: 620 k Ω ; R4: 39 k Ω ; R5: 10 k Ω ; R6: 100 k Ω ; R7: 47 k Ω ; R8: 1 M Ω ; R9: 100 k Ω ; R10: 1 k Ω ; R11: 33 k Ω ; R12: 7,5 k Ω ; R13: 680 k Ω ; P1: 250 k Ω (cu întrerupător).

Condensatoare

C1: 470 μ F - 25 V; C2: 4,7 μ F - 16 V tantal; C3: 100 μ F - 16 V; C4: 1 nF; C5: 100 nF; C6: 1 μ F - 16 V; C7: 1 μ F - 16 V; C8: 100 nF.

Semiconductoare

D1: 1N4001; D2,3: 1N4148; D4: PL8V2Z; T1,2: 2N2222.

Circuite integrate

IC1: β E555; IC2: MMC4049.

Diverse

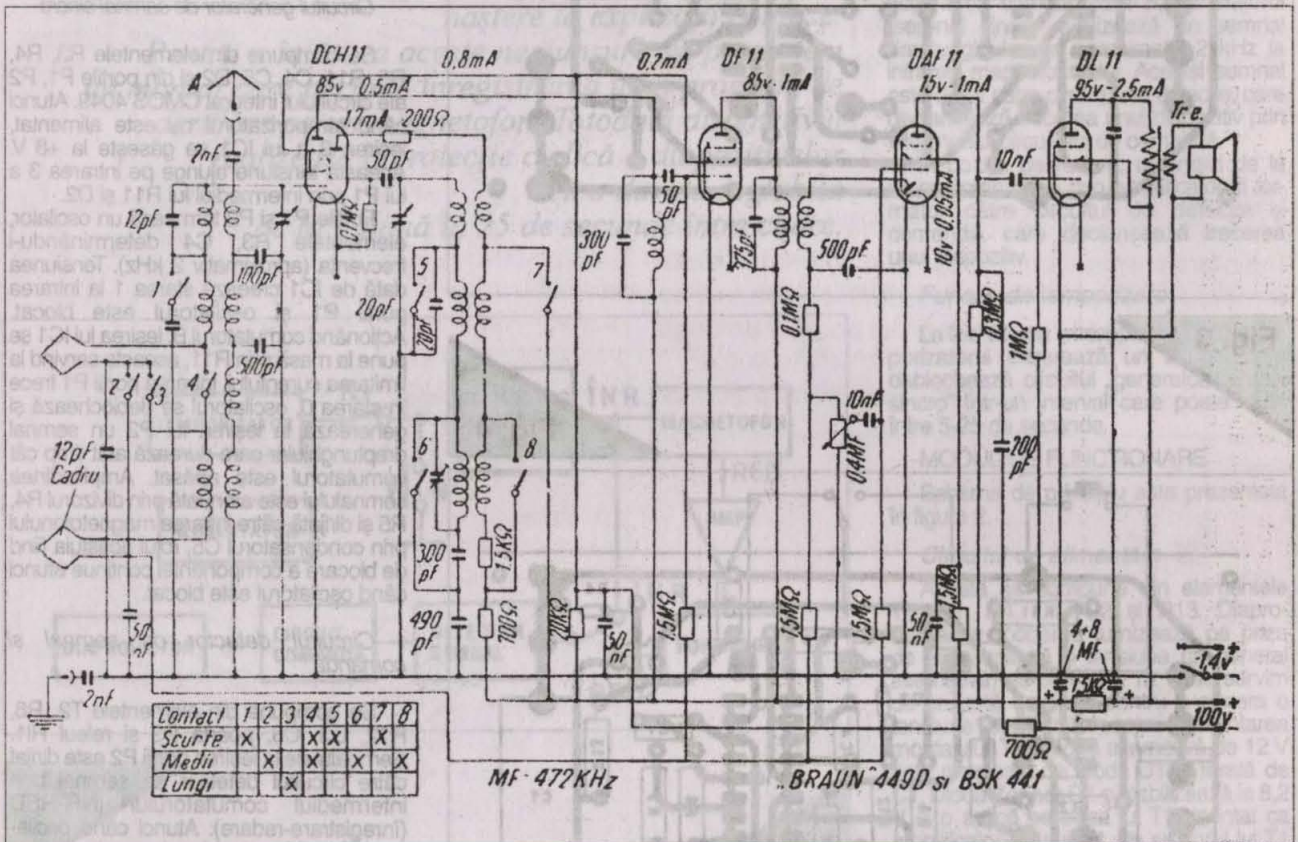
R11: releu 5 V
Un conector tip magnetofon
Două comutatoare basculante

Observație: Toate componentele sunt de fabricație românească.

BRAUN 449 D

Vasile Grigore – Galați. Colecția de scheme ale aparatelor de radio germane cunoscută sub denumirea „Empfänger Schaltungen der Radio-industrie”, apărută sub îngrijirea lui H. Lange și H. Nowisch și conținând 11 volume, este greu de procurat. Dacă

doriți să recondiționați receptorul BRAUN 449D, publicăm schema electrică. Nu știm câte spire are antena cadru, dar valoarea frecvenței în amplificatorul de FI este de 472 kHz. Tuburile din seria D se alimentează la filamente cu 1,4 V.



SCHIMBAREA AUTOMATĂ A DIAPOZITIVELOR

(Urmare din pag. 17)

intrării porții P6. În momentul în care ajunge la valoarea de polarizare a porții P6, semnalul este inversat și aplicat la intrarea porții P5. Pentru stabilitatea amplificatorului se aplică două reacții negative prin R8 și R9.

Circuitul formator

Acesta se compune din R7, C7 și P4. Ieșirea amplificatorului descris mai sus poate lua starea 0 sau 1, în funcție de semnalul de la intrare.

Rezistorul R7, conectat la masă, impune porții P4 starea 1 în absența semnalului de la magnetofon. În acest fel, oricare ar fi poziția comutatorului INT-RED în absența semnalului, catodul diodei D3 este întotdeauna pozitiv, împiedicând descărcarea condensatorului C6. Rezistorul R12 are rolul de a deparazita sistemul. În absența lui, C6 s-ar descărca imediat în prezența parazitilor, antrenând

trezirea involuntară a unui diapozitiv. R12 întârziind descărcarea lui C6, singurele semnale luate în considerare vor fi cele de sincronizare cu o durată de 0,3-0,5 secunde.

Realizarea practică

Circuitul imprimat este prezentat la scara 1:1 în figura 3. Toate găurile sunt executate cu ajutorul unui burghiu de 0,8 mm diametru, cu excepția celor corespunzătoare condensatoarelor C1 și C3, care sunt de 1 mm. Pentru a se adapta diferitelor gabarite ale condensatoarelor din comerț, s-au prevăzut mai multe găuri pentru C1 și C3.

Implantarea componentelor este arătată în figura 4. Mai întâi se vor cabla rezistoarele și diodele, respectând sensul ultimelor. În continuare se vor suda condensatoarele, tranzistoarele, releul și circuitele integrate. Legăturile dintre mag-

netofon și montaj se realizează cu ajutorul cablurilor ecranate și al conectorului tip magnetofon, iar celelalte cu conductoare obișnuite.

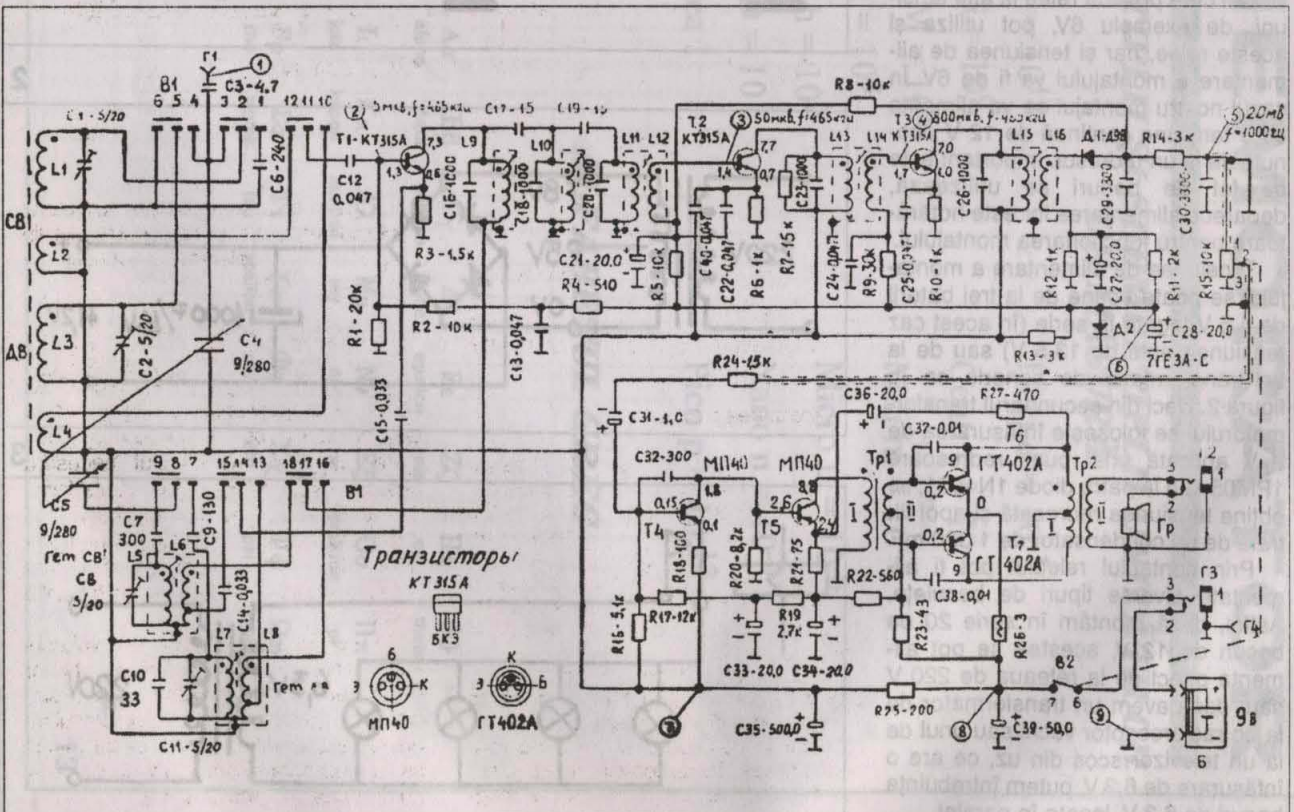
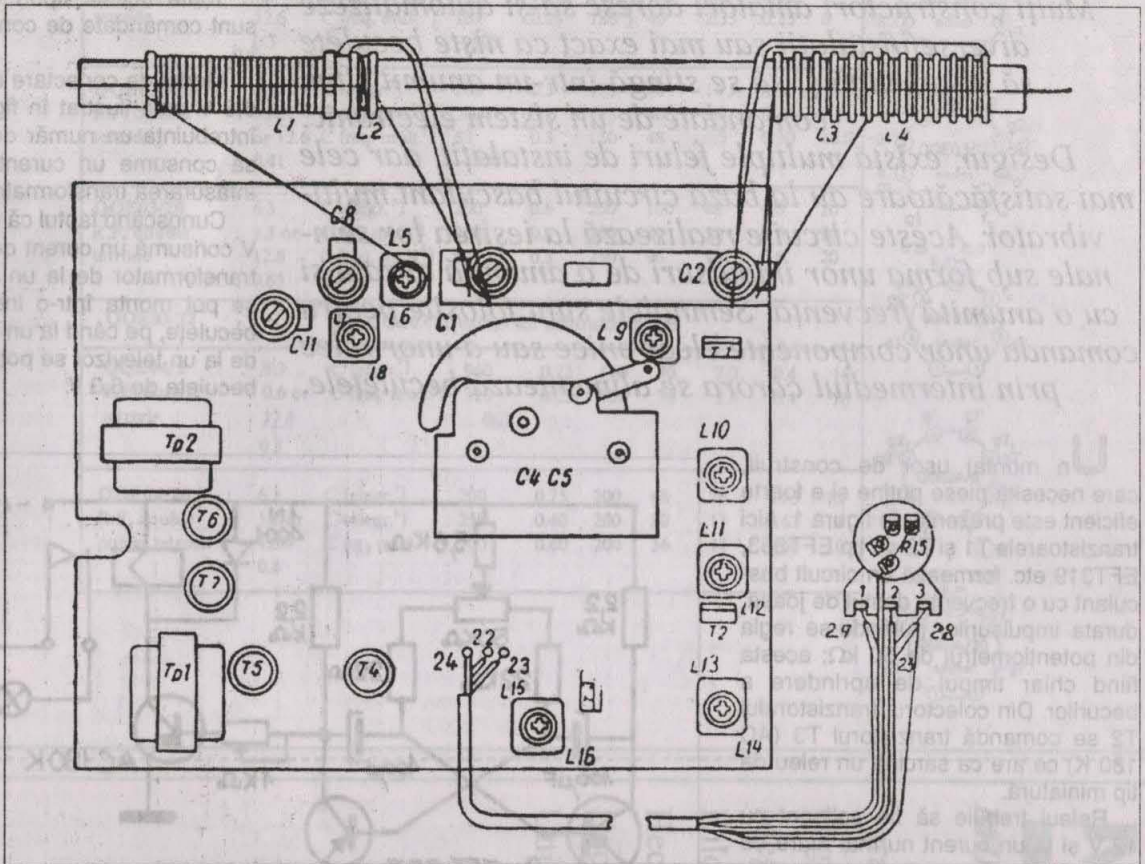
Înregistrarea programelor

Deoarece înregistrarea programului sonor și a frecvenței de comandă a diaprojectorului se fac simultan pe două piste diferite, este absolut necesară folosirea unui magnetofon stereofonic. După înregistrarea programului, se racordează diaprojectorul și banda magnetică la începutul comentariului, iar comutatorul ÎNR-RED se trece pe poziția „redare”.

În continuare se reglează volumul ieșirii canalului muzical după dorință, iar cel al canalului cu impulsuri pentru sincronizare pe zero. Dacă magnetofonul nu are reglaj separat pe fiecare canal, atunci se va regla balansul în așa fel încât să se audă numai programul sonor.

ALPINIST 405

Vasiliu Eftimie - Suceava. Având schema electrică a receptorului Alpinist 405, depararea se face mai ușor. Atenție la alimentarea de la redresor: tensiunea trebuie să fie bine stabilizată la 9 V.



APRINDERE AUTOMATĂ

Mulți constructori amatori doresc să-și automatizeze diverse instalații sau mai exact ca niște becuțe să se aprindă și să se stingă într-un anumit ritm, comandate de un sistem electronic.

Desigur, există multiple feluri de instalații, dar cele mai satisfăcătoare au la bază circuitul basculant multi-vibrator. Aceste circuite realizează la ieșirea lor semnale sub forma unor impulsuri de o anumită durată și cu o anumită frecvență. Semnalele sunt folosite pentru comanda unor componente electronice sau a unor relee prin intermediul cărora se alimentează becuțele.

Un montaj ușor de construit, care necesită piese puține și e foarte eficient este prezentat în figura 1. Aici tranzistoarele T1 și T2 de tip EFT353, EFT319 etc. formează un circuit basculant cu o frecvență destul de joasă, durata impulsurilor putându-se regla din potențiometrul de 50 kΩ; acesta fiind chiar timpul de aprindere a becurilor. Din colectorul tranzistorului T2 se comandă tranzistorul T3 (AC 180 K) ce are ca sarcină un relee de tip miniatură.

Releul trebuie să fie acționat cu 12 V și la un curent nu mai mare de 100 mA.

Cei care posedă relee la alte tensiuni, de exemplu 6V, pot utiliza și aceste relee, dar și tensiunea de alimentare a montajului va fi de 6V. În cazul nostru montajul se va alimenta cu o tensiune continuă de 12 V obținută de la un redresor. Important este ce fel de becuri se utilizează, deoarece alimentarea lor este hotărâtoare pentru funcționarea montajului.

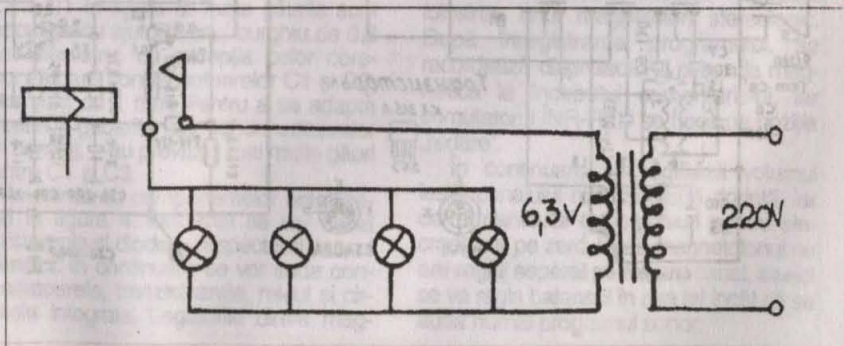
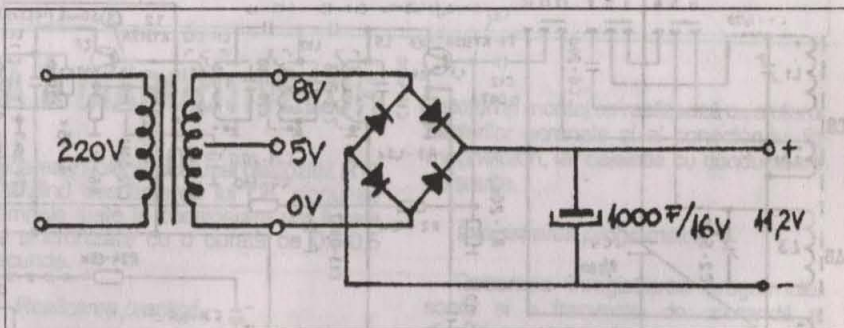
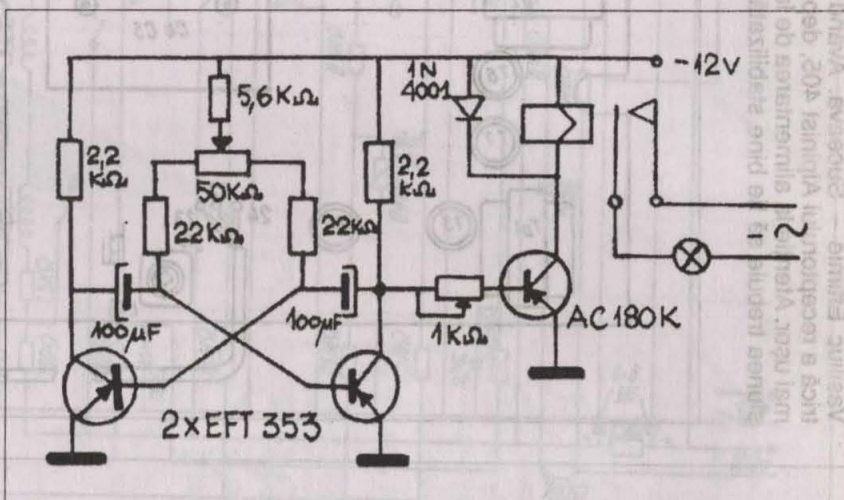
Tensiunea de alimentare a montajului se poate obține de la trei baterii de 4,5 V legate în serie (în acest caz tensiunea este de 13,5 V) sau de la un transformator de sonerie ca în figura 2. Deci din secundarul transformatorului se folosește înfășurarea de 8 V aplicată unei punți redresoare 1PM05 sau la patru diode 1N4001; se obține tensiunea redresată și apoi filtrată de un condensator de 1 000 mF.

Prin contactul releului pot fi alimentate diverse tipuri de becuțe. Astfel, dacă montăm în serie 20 de becuri de 12 V, acestea se pot alimenta direct de la rețeaua de 220 V sau, dacă avem un transformator de la un radioreceptor vechi sau unul de la un televizor scos din uz, ce are o înfășurare de 6,3 V, putem întrebuința becuri de 6,3 V, legate în paralel.

Toate aceste tipuri de conectare sunt comandate de contactele releului.

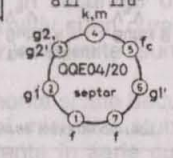
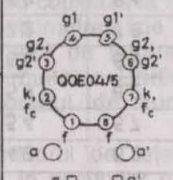
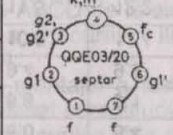
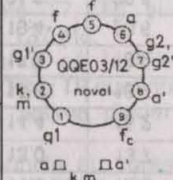
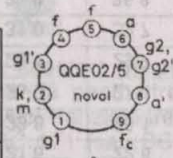
Modul de conectare a becurilor de 6,3 V este ilustrat în figura 3; se va întrebuința un număr de becuri care să consume un curent suportat de înfășurarea transformatorului.

Cunoscând faptul că un bec de 6,3 V consumă un curent de 0,3 A, la un transformator de la un radioreceptor se pot monta într-o instalație șapte becuțe, pe când la un transformator de la un televizor se pot monta 10-15 becuțe de 6,3 V.



Tuburi electronice de emisie

| | | | | | | | | | |
|--|---|--------------------------------------|-------|------|-------------------|-----|------|------|------|
| QQE02/5 R.F. double tetrode | 6.3 | C teleg. ⁵⁾ | 500 | 0.18 | 180 | 56 | 5.8 | 0.25 | 6 |
| | 0.6 or | C ag ₂ mod. ⁵⁾ | 500 | 0.18 | 180 | 40 | 4.2 | 0.20 | 4 |
| | 12.6 | C freq. mult. ⁵⁾ | 167 | 0.18 | 180 ⁶⁾ | 40 | 2.35 | 0.25 | 6 |
| | 0.3 | | - 500 | | | | | | |
| QQE03/12 R.F. double tetrode | 6.3 | C teleg. ⁵⁾ | 200 | 0.3 | 175 | 76 | 14.5 | 0.30 | 10.0 |
| | 0.82 | C ag ₂ mod. ⁵⁾ | 200 | 0.2 | 175 | 86 | 9.8 | 0.24 | 9.2 |
| | or 12.6 | C freq. mult. ⁵⁾ | 67 | 0.3 | 150 | 48 | 6.5 | 0.30 | 10.0 |
| | 0.41 | | - 200 | | | | | | |
| QQE03/20 R.F. double tetrode | 6.3 | C teleg. ⁵⁾ | 200 | 0.6 | 250 | 100 | 48 | 0.6 | 20 |
| | 1.3 or | C ag ₂ mod. ⁵⁾ | 200 | 0.5 | 250 | 80 | 31 | 0.5 | 20 |
| | 12.6 | C freq. mult. ⁵⁾ | 67 | 0.3 | 250 | 90 | 10 | 0.6 | 20 |
| | 0.65 | | - 200 | | | | | | |
| QQE03/32 | See QQE03/20 except for neutralizing cap. | | | | | | | | |
| QQE04/5 R.F. double tetrode | 6.3 | C teleg. ⁵⁾ | 960 | 0.25 | 160 | 70 | 7.0 | 0.4 | 16 |
| | 0.6 or | C freq. mult. ⁵⁾ | 320 | 0.25 | 150 | 76 | 2.8 | 0.4 | 16 |
| | 12.6 | | - 960 | | | | | | |
| | 0.3 | | | | | | | | |
| QQE04/20 R.F. double power tetrode | 6.3 | C teleg. ⁵⁾ | 200 | 0.75 | 200 | 48 | 26 | 0.75 | 15 |
| | 1.6 or | C teleg. ⁵⁾ | 250 | 0.40 | 200 | 80 | 17 | 0.67 | 15 |
| | 12.6 | C ag ₂ mod. ⁵⁾ | 200 | 0.60 | 200 | 36 | 17 | 0.60 | 10 |
| | 0.8 | | | | | | | | |



MEMORATOR

IANUARIE 2001

MULTIPLII ȘI SUBMULTIPLII UNITĂȚILOR DE MĂSURĂ

- Tera T = 10¹²
- Giga G = 10⁹
- Mega M = 10⁶
- Kilo k = 10³
- Hecto h = 10²
- Deca D = 10¹
- Unitatea 1
- Deci d = 10⁻¹
- Centi c = 10⁻²
- Mili m = 10⁻³
- Micro μ = 10⁻⁶
- Nano n = 10⁻⁹
- Pico p = 10⁻¹²

ALFABETUL GREC

| | | | | | | | |
|-------|-------|--------|---------|---------|------|---------|-------|
| Aα | Bβ | Γγ | Δδ | Εε | Ζζ | Ηη | Θθ |
| alpha | beta | gamma | delta | epsilon | zeta | eta | theta |
| Iι | Kκ | Λλ | Μμ | Νν | Ξξ | Οο | Ππ |
| iota | kappa | lambda | mu | nu | xi | omicron | pi |
| Ρρ | Σσ | Ττ | Υυ | Φφ | Χχ | Ψψ | Ωω |
| rho | sigma | tau | upsilon | phi | chi | psi | omega |

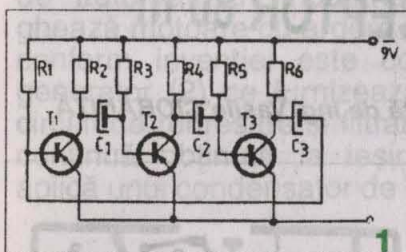
DIODE ZENER

| Type | Nominal Zener Voltage ³⁾ | Test current I_{ZT} mA | Maximum ¹⁾ Zener impedance ¹⁾ at I_{ZT} Z_{ZT} Ω | Typical temperature coefficient %/K | Maximum reverse leakage current | | Maximum regulator current ²⁾ I_{ZM} mA |
|-------|-------------------------------------|-----------------------------|---|--|---|-------------------------------------|--|
| | at I_{ZT} V_Z V | | | | at $V_R = 1$ V $T_{amb} = 25$ °C I_R μ A | $T_{amb} = 150$ °C I_R μ A | |
| 1N746 | 3.3 | 20 | 28 | -0.062 | 10 | 30 | 110 |
| 1N747 | 3.6 | 20 | 24 | -0.055 | 10 | 30 | 100 |
| 1N748 | 3.9 | 20 | 23 | -0.049 | 10 | 30 | 95 |
| 1N749 | 4.3 | 20 | 22 | -0.036 | 2 | 30 | 85 |
| 1N750 | 4.7 | 20 | 19 | -0.018 | 2 | 30 | 75 |
| 1N751 | 5.1 | 20 | 17 | -0.008 | 1 | 20 | 70 |
| 1N752 | 5.6 | 20 | 11 | +0.006 | 1 | 20 | 65 |
| 1N753 | 6.2 | 20 | 7 | +0.022 | 0.1 | 20 | 60 |
| 1N754 | 6.8 | 20 | 5 | +0.035 | 0.1 | 20 | 55 |
| 1N755 | 7.5 | 20 | 6 | +0.045 | 0.1 | 20 | 50 |
| 1N756 | 8.2 | 20 | 8 | +0.052 | 0.1 | 20 | 45 |
| 1N757 | 9.1 | 20 | 10 | +0.056 | 0.1 | 20 | 40 |
| 1N758 | 10.0 | 20 | 17 | +0.060 | 0.1 | 20 | 35 |
| 1N759 | 12.0 | 20 | 30 | +0.060 | 0.1 | 20 | 30 |

| Type | Nominal Zener voltage at I_{ZT} V_Z V | Test current I_{ZT} mA | Maximum Zener impedance | | | Typical tempera- ture coefficient α_{VZ} %/K | Maximum reverse leakage current | | | Maximum regulator current ¹⁾ I_{ZM} mA |
|-------|--|--------------------------------|-------------------------------------|-------------------|-------------------|---|---------------------------------|-------------------------------------|---------------------|--|
| | | | at I_{ZT} Z_{ZT} Ω | Z_{ZK} Ω | at I_{ZK} mA | | I_R μ A | Test voltage Suffix A V_R V | Suffix B V_R V | |
| 1N957 | 6.8 | 18.5 | 4.5 | 700 | 1.0 | +0.050 | 150 | 4.9 | 5.2 | 47 |
| 1N958 | 7.5 | 16.5 | 5.5 | 700 | 0.5 | +0.058 | 75 | 5.4 | 5.7 | 42 |
| 1N959 | 8.2 | 15 | 6.5 | 700 | 0.5 | +0.062 | 50 | 5.9 | 6.2 | 38 |
| 1N960 | 9.1 | 14 | 7.5 | 700 | 0.5 | +0.068 | 25 | 6.6 | 6.9 | 35 |
| 1N961 | 10 | 12.5 | 8.5 | 700 | 0.25 | +0.075 | 10 | 7.2 | 7.6 | 32 |
| 1N962 | 11 | 11.5 | 9.5 | 700 | 0.25 | +0.076 | 5 | 8.0 | 8.4 | 28 |
| 1N963 | 12 | 10.5 | 11.5 | 700 | 0.25 | +0.077 | 5 | 8.6 | 9.1 | 26 |
| 1N964 | 13 | 9.5 | 13 | 700 | 0.25 | +0.079 | 5 | 9.4 | 9.9 | 24 |
| 1N965 | 15 | 8.5 | 16 | 700 | 0.25 | +0.082 | 5 | 10.8 | 11.4 | 21 |
| 1N966 | 16 | 7.8 | 17 | 700 | 0.25 | +0.083 | 5 | 11.5 | 12.2 | 19 |
| 1N967 | 18 | 7.0 | 21 | 750 | 0.25 | +0.085 | 5 | 13.0 | 13.7 | 17 |
| 1N968 | 20 | 6.2 | 25 | 750 | 0.25 | +0.086 | 5 | 14.4 | 15.2 | 15 |
| 1N969 | 22 | 5.6 | 29 | 750 | 0.25 | +0.087 | 5 | 15.8 | 16.7 | 14 |
| 1N970 | 24 | 5.2 | 33 | 750 | 0.25 | +0.088 | 5 | 17.3 | 18.2 | 13 |
| 1N971 | 27 | 4.6 | 41 | 750 | 0.25 | +0.090 | 5 | 19.4 | 20.6 | 11 |
| 1N972 | 30 | 4.2 | 49 | 1000 | 0.25 | +0.091 | 5 | 21.6 | 22.8 | 10 |
| 1N973 | 33 | 3.8 | 58 | 1000 | 0.25 | +0.092 | 5 | 23.8 | 25.1 | 9.0 |
| 1N974 | 36 | 3.4 | 70 | 1000 | 0.25 | +0.093 | 5 | 25.9 | 27.4 | 8.5 |
| 1N975 | 39 | 3.2 | 80 | 1000 | 0.25 | +0.094 | 5 | 28.1 | 29.7 | 7.8 |
| 1N976 | 43 | 3.0 | 93 | 1500 | 0.25 | +0.095 | 5 | 31.0 | 32.7 | 7.0 |
| 1N977 | 47 | 2.7 | 105 | 1500 | 0.25 | +0.095 | 5 | 33.8 | 35.8 | 6.4 |
| 1N978 | 51 | 2.5 | 125 | 1500 | 0.25 | +0.096 | 5 | 36.7 | 38.8 | 5.9 |

LUMINI DINAMICE

Designur, există o mulțime de montaje care realizează comanda după o anumită lege a aprinderii unor becuri. Există, astfel, comanda electrică cu ajutorul unui motor electric prevăzut cu o camă, comandă dată prin contactele unor relee, prin intermediul unui contact cu bimetal etc., dar actualmente se folosesc cel mai mult sistemele cu comutație statică prin intermediul tranzistoarelor sau tiristoarelor.



În montajele cu tranzistoare un loc aparte îl ocupă circuitele basculante, care comută alimentarea pe două circuite electrice. Alături se prezintă un sistem mai complex de alimentare pentru mai multe ghirlande de becuri, realizându-se efecte cu totul deosebite. În figura 1 se prezintă un sistem electronic format din trei etaje cu tranzistoare care se comandă secvențial, în sensul că în permanență două etaje conduc și unul este blocat. În felul acesta, pe sarcinile a două etaje tensiunea este mică (cădere mare de tensiune) în timp ce pe sarcina celui de al treilea tranzistor tensiunea este maximă (tranzistor blocat).

Plecând de la acest montaj, dacă plasăm în colectorul tranzistoarelor beculețe, vom observa efectul sus-amintit, în sensul că, prin rotație, două becuri sunt aprinse, apoi unul se stinge, aprinzându-se cel care a fost stins, creându-se efectul de deplasare a luminii.

Fiindcă prin tranzistoarele obișnuite nu se pot cupla decât curenți mici, s-a făcut apel la o schemă de mai mare eficiență (fig. 2), unde pe fiecare ramură se pot monta câte trei beculețe de 6,3 V/0,3 A.

Comutarea semnalului se face de către tranzistoarele T1, T2 și T3, care sunt de tip pnp BC177.

Din divizoarele rezistive montate în

colectoarele acestora se preia semnal de comandă pentru trei circuite Darlington. Aici tranzistoarele T4, T5 și T6 sunt BC 171 (sau BC 107), iar tranzistoarele T7, T8 și T9 sunt BD 135, BD 137 etc.

Se observă că ieșirile tranzistoarelor T7, T8 și T9 sunt notate cu A, B și C, iar ieșirea diodei D2 este notată cu D.

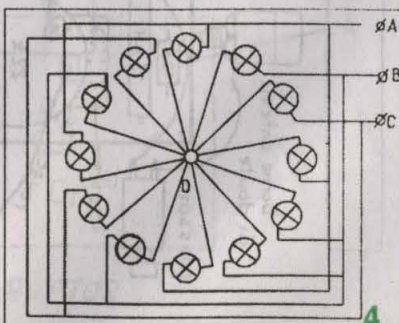
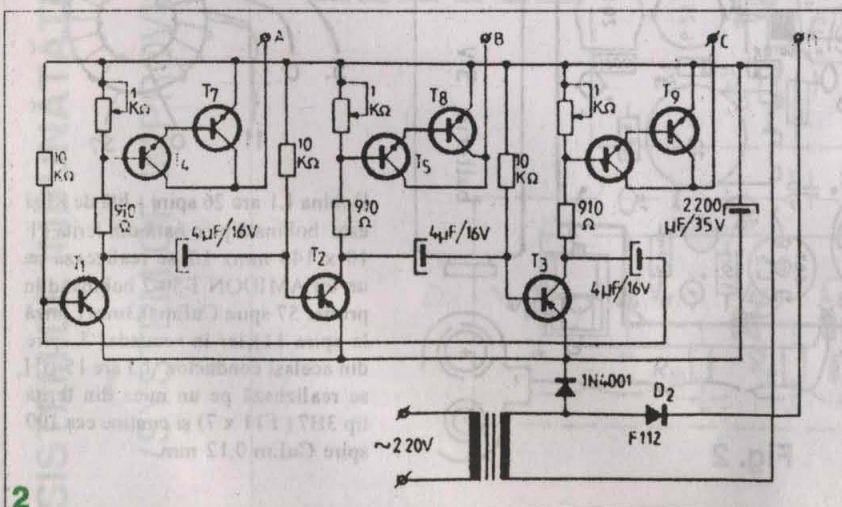
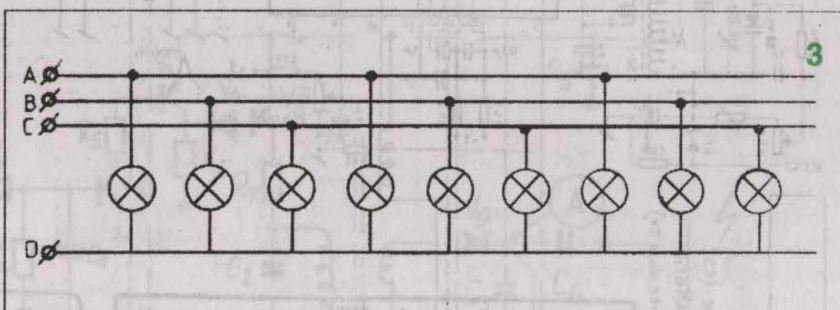
Aceste puncte au corespondență cu legăturile ABCD de la sistemul de conectare a becurilor ilustrat în figura 3 și 4.

După ce montajul a fost realizat, se verifică vizual corectitudinea legăturilor, apoi se cuplează la rețea.

Din potențioarele de 1 kΩ se reglează pragul de intrare în conducție a circuitelor Darlington și, respectiv, gradul de iluminare a becurilor.

Transformatorul de rețea trebuie să debiteze în secundar o tensiune de 9 V alternativ și un curent de 2 A dacă becurile folosite sunt de 6,3 V/0,3 A.

Se pot monta și alte becuri, pentru tensiuni mai mici, dar atunci se vor folosi rezistențe în serie cu becurile. Cei care au un transformator de la aparatele vechi de radio cu tensiunea în secundar de 6 V pot monta becuri de 2,5 V, de lanternă.



Nr. brevet: 114666 din 1999
 Int. Cl⁶: F02P 3/08; F02P 15/17
 Inventator: IORGA RADU

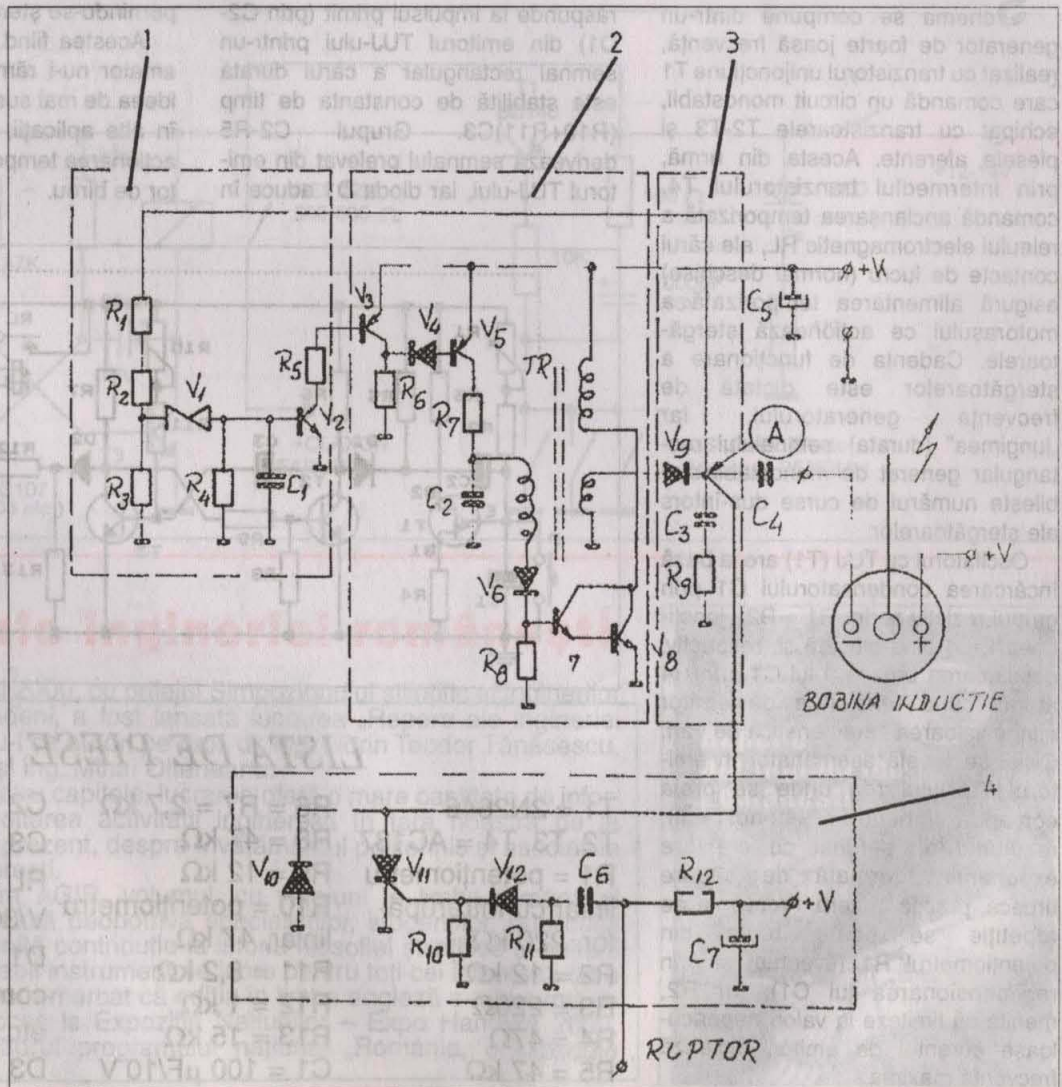


◆ Selecție și prezentare fizician Petru Ciontu

Invenția se referă la un sistem de îmbunătățire a energiei în scânteie pentru motoarele cu ardere internă cu aprindere prin scânteie, cât și pentru echipamentele de automatizări industriale ce supraveghează motoare cu ardere internă. Sistemul conform invenției este constituit dintr-un generator (2) ce furnizează impulsuri unui circuit de redresare și filtrare (3). Tensiunea continuă obținută la ieșirea acestuia se aplică unui condensator de înmagazinare de

energie (C4), în același timp pe anodul tiristorului (V11) din circuitul de comandă și descărcare a energiei înmagazinate în condensator (4). Totodată, această tensiune se mai aplică și unui circuit de stabilizare a ei (1), legat la intrarea de comandă a circuitului de generare de impulsuri de înaltă tensiune (2). Energia electrică acumulată de condensatorul C4, $W = C4U^2/2$, poate fi precisă de tensiunea diodei Zener (V1) sau prin raportul rezistențelor unui divizor (R1, R2, R3).

**SISTEM DE ÎMBUNĂTĂȚIRE
 A ENERGIEI ÎN SCÂNTEIE
 (SYSTEM OF IMPROVING THE SPARK ENERGY)**



TEMPORIZATOR pentru ștergătoarele de parbriz

♦ Fiz. Alexandru MĂRCULESCU

Montajul descris în continuare (prezentat de C.T. într-un număr mai vechi al revistei „Le Haut Parleur”) a fost conceput pentru comanda temporizată a ștergătoarelor de parbriz auto, el permițând reglarea atât a cadenței de funcționare a ștergătoarelor cât și a numărului de curse dus-întors ale acestora, fără modificarea vitezei de baleiaj. Interesul pentru o asemenea aplicație poate fi la ora actuală mai redus, dar temporizatorul ca atare – fiabil și realizat cu componente puțin costisitoare, pe care mulți amatori le aruncă acum tocmai din lipsă de sugestii de reutilizare – își poate găsi aplicabilitate în numeroase automatizări casnice și nu numai.

Schema se compune dintr-un generator de foarte joasă frecvență, realizat cu tranzistorul unijuncțiune T1 care comandă un circuit monostabil, echipat cu tranzistoarele T2-T3 și piesele aferente. Acesta din urmă, prin intermediul tranzistorului T4, comandă anclanșarea temporizată a releului electromagnetic RL, ale cărui contacte de lucru (normal deschise) asigură alimentarea temporizată a motorușului ce acționează ștergătoarele. Cadența de funcționare a ștergătoarelor este dictată de frecvența generatorului, iar „lungimea” (durata) semnalului rectangular generat de monostabil stabilește numărul de curse dus-întors ale ștergătoarelor.

Oscilatorul cu TUJ (T1) are la bază încărcarea condensatorului C1 prin grupul rezistiv serie R1 + R2, joncțiunea E-B1 fiind blocată și, respectiv, descărcarea bruscă a lui C1 prin R4 atunci când tensiunea de emitor atinge valoarea caracteristică de vârf. Ciclul se repetă asemănător în emitorul TUJ-ului (de unde se preia comanda pentru monostabil), rezultând un semnal cu creștere exponențială urmată de cădere bruscă, practic la zero. Frecvența de repetiție se poate regla din potențiometrul R1 (eventual și prin redimensionarea lui C1), iar R2, menită să limiteze la valori nepericuloase curentul de emitor, dictează frecvența maximă.

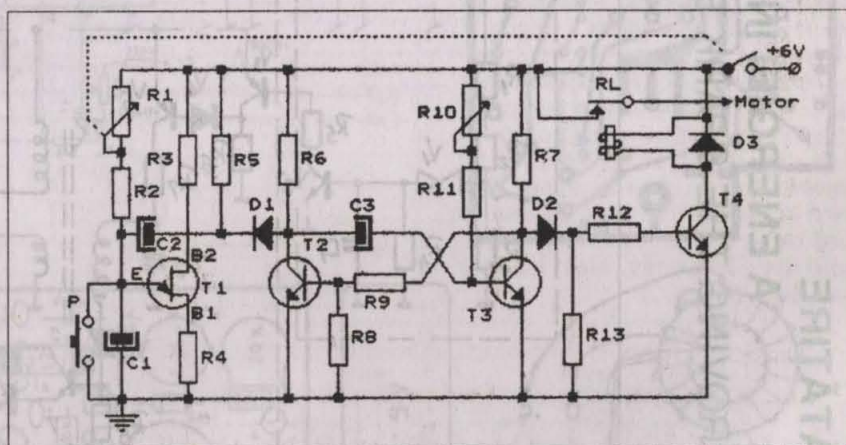
Circuitul monostabil T2-T3 răspunde la impulsul primit (prin C2-D1) din emitorul TUJ-ului printr-un semnal rectangular a cărui durată este stabilită de constanta de timp $(R10+R11)C3$. Grupul C2-R5 derivează semnalul prelevat din emitorul TUJ-ului, iar dioda D1 aduce în

colectorul lui T2 componenta negativă, declanșând monostabilul.

În repaus, T2 este blocat și T3 este saturat. La primirea impulsului susmenționat, T2 intră în conducție și T3 se blochează. Prin D2 și R12 se comandă astfel intrarea în conducție a lui T4, care la rândul său determină anclanșarea releului RL și, implicit, acționarea motorului. La terminarea impulsului rectangular dat de monostabil, releul revine în repaus, dar motorul continuă să funcționeze (prin construcție) până la încheierea cursei. Durata semnalului rectangular se ajustează din R10 (eventual și prin redimensionarea lui C3), rezistența de limitare R11 având rol de protecție pentru T3 și, totodată, dictând durata minimă ajustabilă.

Pentru cazuri de forță majoră (stropirea parbrizului cu noroi etc.) a fost prevăzut butonul de acționare manuală P, prin a cărui apăsare scurtă se descarcă instantaneu C1, declanșându-se astfel monostabilul și pornindu-se ștergătoarele.

Acestea fiind zise, constructorului amator nu-i rămâne decât să „fure” ideea de mai sus pentru a o valorifica în alte aplicații, cum ar fi, de pildă, acționarea temporizată a unui ventilator de birou.



LISTA DE PIESE

| | | |
|--|---------------------------------------|---|
| T1 = 2N2646 | R6 = R7 = 2,7 kΩ | C2 = 5 μF/20 V |
| T2, T3, T4 = AC187 | R8 = 47 kΩ | C3 = 220 μF/20 V |
| R1 = potențiometrul liniar cu întrerupă- tor, 220 kΩ | R9 = 12 kΩ | RL = releu 6 V/300V |
| R2 = 12 kΩ | R10 = potențiometrul liniar, 47 kΩ | D1 = D2 = diode de comutație, 1N4148 etc. |
| R3 = 220Ω | R11 = 8,2 kΩ | D3 = 1N4007 |
| R4 = 47Ω | R12 = 1 kΩ | |
| R5 = 47 kΩ | R13 = 15 kΩ | |
| | C1 = 100 μF/10 V | |

SIGURANȚĂ la un preț minim

◆ Constantin POPESCU

Mă număr printre cititorii consecvenți ai revistei TEHNIUM INTERNAȚIONAL '70. Am experimentat cu succes numeroase montaje publicate și aș dori să vă propun spre publicare o schemă utilă și foarte simplă de alarmă auto, destinată celor care nu-și permit procurarea unor alarme sofisticate, cu un preț mare.

Alarma descrisă în figură este expresia cea mai redusă a unui avertizor temporizat folosind claxonul autoturismului. Se observă în schemă existența unui etaj de temporizare realizat cu T1, care comandă un multivibrator astabil (T2, T3) având într-unul din colectoarele tranzistoarelor un releu care poate cupla cu intermitență claxonul sau farurile mașinii. Comanda alarmei se poate

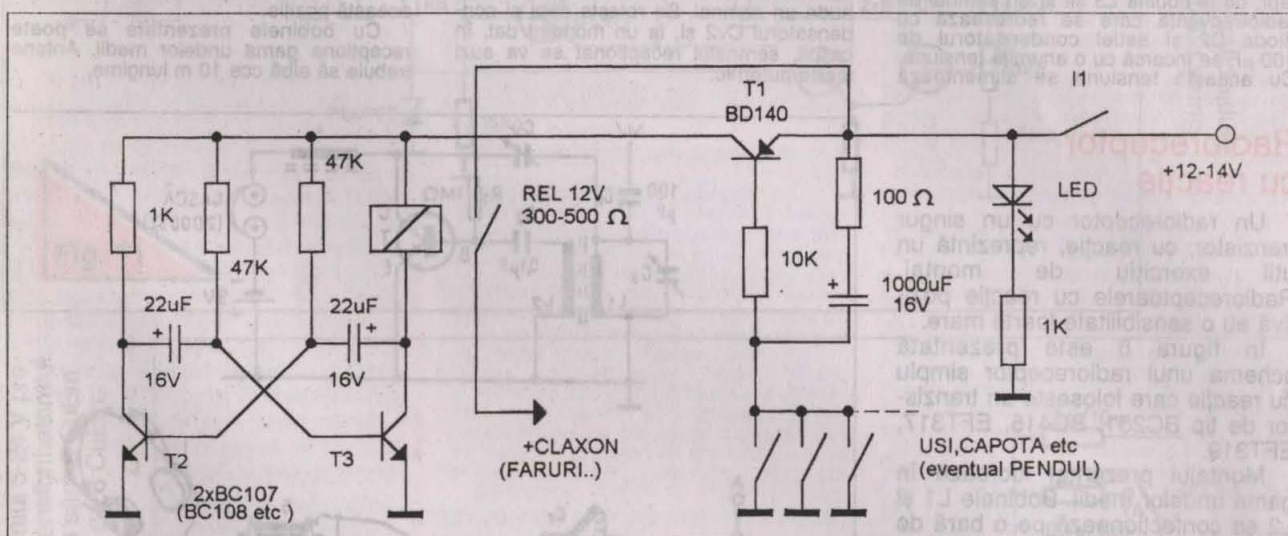
face fie prin intermediul contactului portierelor și al capotei (portbagajului), fie improvizând un contact tip pendul, montat chiar în cutia alarmei, care va reacționa la șocuri mai puternice asupra mașinii. Această din urmă variantă are avantajul unei montări mai comode, fiind necesare doar două fire de alimentare la bateria de 12 V și un întrerupător I1. Un LED montat pe cutia alarmei va indica faptul că aceasta se află în stare

de veghe.

De menționat că, la urcarea în mașină, alarma va suna, putând fi oprită rapid. În cazul montării pendulului, dacă deschiderea ușii de către șofer se face cu precauție (nu cu violența unui spărgător), alarma va rămâne inactivă, datorită nezdruccinării caroseriei. Declanșarea alarmei la urcarea și coborârea șoferului este o verificare a stării ei de funcționare, foarte utilă având în vedere simplitatea construcției și prețul.

Execuția și montarea în autoturism rămân la fantezia utilizatorului. Releul folosit va trebui să aibă mai mult de 300 ohmi, cu contacte care să permită curentul de 5-6 A la claxonului sau farurilor. Timpul de menținere a alarmei (cca 20-30 s pentru valorile indicate) poate fi schimbat, modificându-se valoarea condensatorului de 1 000 μ F din baza lui T1.

Alarma descrisă funcționează în bune condițiuni la mai multe autoturisme de o bună bucată de timp, fără probleme deosebite. Simplitatea ei și prețul de cost relativ scăzut o fac accesibilă numeroșilor posesori ai unor mașini „vizitate” destul de frecvent de „binevoitori”.



Repere ale ingineriei românești

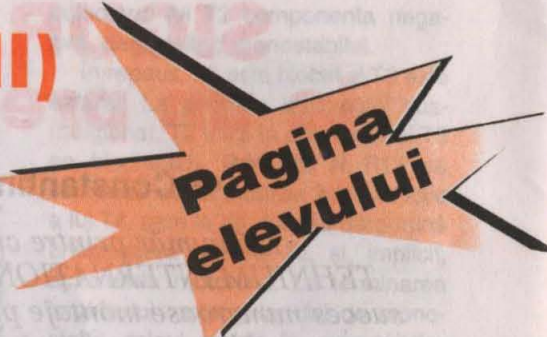
În toamna anului 2000, cu prilejul Simpozionului științific al inginerilor români de pretutindeni, a fost lansată lucrarea „Repere ale ingineriei românești”, avându-i ca autori pe prof. dr. ing. Florin Teodor Tănăsescu, ing. Mihai Mihăiță și ing. Mihai Olteneanu.

Structurată pe patru capitole, lucrarea oferă o mare cantitate de informații privind dezvoltarea activității ingineresti în țara noastră de la începuturi până în prezent, despre învățământul politehnic și asociațiile profesionale ingineresti.

Apărut la Editura AGIR, volumul, cu versiuni în limba română și engleză, se adresează deopotrivă specialiștilor, studenților, publicului larg. Este o binevenită contribuție la istoria filosofiei științifice și culturii românești, un veritabil instrument de lucru pentru toți cei interesați de o asemenea temă. De remarcat că ediția în limba engleză s-a bucurat de un binemeritat succes la Expoziția Națiunilor – Expo Hanovra 2000, fiind lansată în cadrul programului național „România, o rapsodie europeană”.



RADIORECEPTOARE (III)



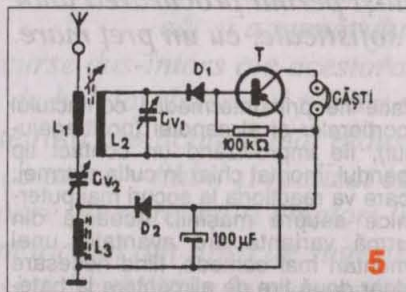
Cele mai potrivite construcții pentru începători, care de cele mai multe ori sunt elevi, rămân radioreceptoarele, întrucât rezultatele obținute cu aceste montaje au mare atractivitate. Radioreceptoarele prezentate dau rezultate bune, iar reușita unui montaj constituie un imbold pentru abordarea unor montaje mai complexe.

Radioreceptor autoalimentat

Un receptor cu simplă detecție, cu un sistem de alimentare mai puțin obișnuit și cu auditiie în cască este prezentat în figura 5. Acest receptor este recomandat în special elevilor din mediul rural, în care se poate monta o antenă lungă.

Semnalul de la antenă se aplică, prin bobina L1, circuitului oscilant L2-Cv1, apoi este detectat de dioda D1 și amplificat de tranzistorul T, care are rol de amplificator de audiofrecvență.

În același timp, prin bobina L1, antena este cuplată la circuitul oscilant L2-Cv1. Se observă că la bobina L3 sunt cuplate dioda D2 și un condensator de 100 μF. De fapt, de la bobina L3 se ia un semnal de radiofrecvență care se redresează cu dioda D2 și astfel condensatorul de 100 μF se încarcă cu o anumită tensiune. Cu această tensiune se alimentează



Diodele D1 și D2 sunt de tip miniatură, de pildă EFD108, iar tranzistorul este EFT317, EFT319.

Bobinele L1 și L2 se construiesc una lângă alta pe o carcasă cu miez, având diametrul 6 ÷ 8 mm. Pentru L1 se bobinează 12 spire, iar pentru L2 75 de spire cu sârmă CuEm Ø 0,15 ÷ 0,2 mm. Lungimea bobinei L2 este de 1,5 cm. Bobina L3 se construiește pe același tip de carcasă, având 90 de spire din aceeași sârmă.

Condensatoarele variabile au capacitatea maximă de 500 pF. Pentru Cv2 se poate folosi și un condensator semivariabil. În acest caz, la bornele condensatorului de 100 μF se conectează un voltmetru și se rotește Cv2 până ce voltmetrul are o indicație maximă. Cv2 rămâne în această poziție.

Cu bobinele prezentate se poate recepționa gama undelor medii. Antena trebuie să aibă cca 10 m lungime.

tranzistorul T și astfel aparatul nu are nevoie de baterie.

Pentru recepția unui post, se rotește condensatorul Cv1 până când în cască se aude un semnal. Se rotește apoi și condensatorul Cv2 și, la un moment dat, în cască, semnalul recepționat se va auzi foarte puternic.

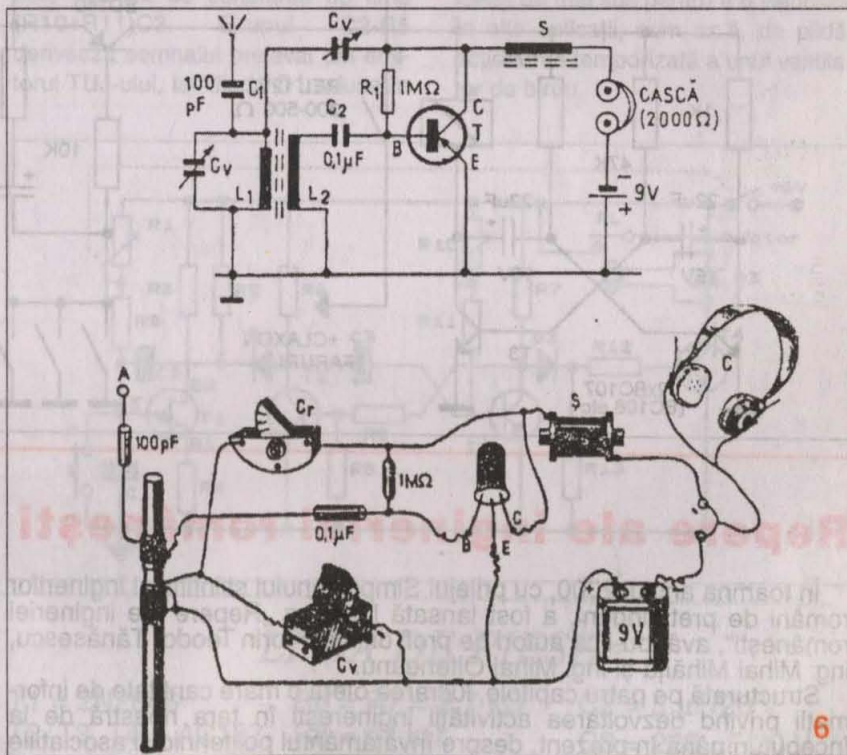
Radioreceptor cu reacție

Un radioreceptor cu un singur tranzistor, cu reacție, reprezintă un util exercițiu de montaj. Radioreceptoarele cu reacție pozitivă au o sensibilitate foarte mare.

În figura 6 este prezentată schema unui radioreceptor simplu cu reacție care folosește un tranzistor de tip BC251, BC415, EFT317, EFT319.

Montajul prezentat lucrează în gama undelor medii. Bobinele L1 și L2 se confecționează pe o bară de ferită lungă de 10 ÷ 12 cm și cu diametrul de 8 ÷ 10 mm. La unul din capetele barei de ferită se face un manșon de carton, care poate fi deplasat pe bară și pe acest manșon se bobinează, pe o lățime de 2 cm, un număr de 60 de spire din sârmă CuEm Ø 0,1 ÷ 0,2 mm, care formează bobina L1. Peste L1, cu aceeași sârmă, se bobinează șase spire, care formează bobina L2. Bobina S se confecționează pe o carcasă cu miez de ferită, indiferent de diametru, pe care se bobinează 150 de spire cu aceeași sârmă ca și L1. Condensatoarele variabile Cv și Cr, primul pentru acordul circuitului de intrare și al doilea pentru reacție, au capacitatea maximă de 500 pF și sunt complet separate.

Pentru a recepționa mai multe posturi, la circuitul de intrare se



cuplează și o antenă, prin intermediul unui condensator de 100 pF.

După ce aparatul a fost confecționat, se verifică dacă nu s-au comis erori în legarea pieselor, apoi se cuplează căștile și bateria de alimentare. Se rotește condensatorul

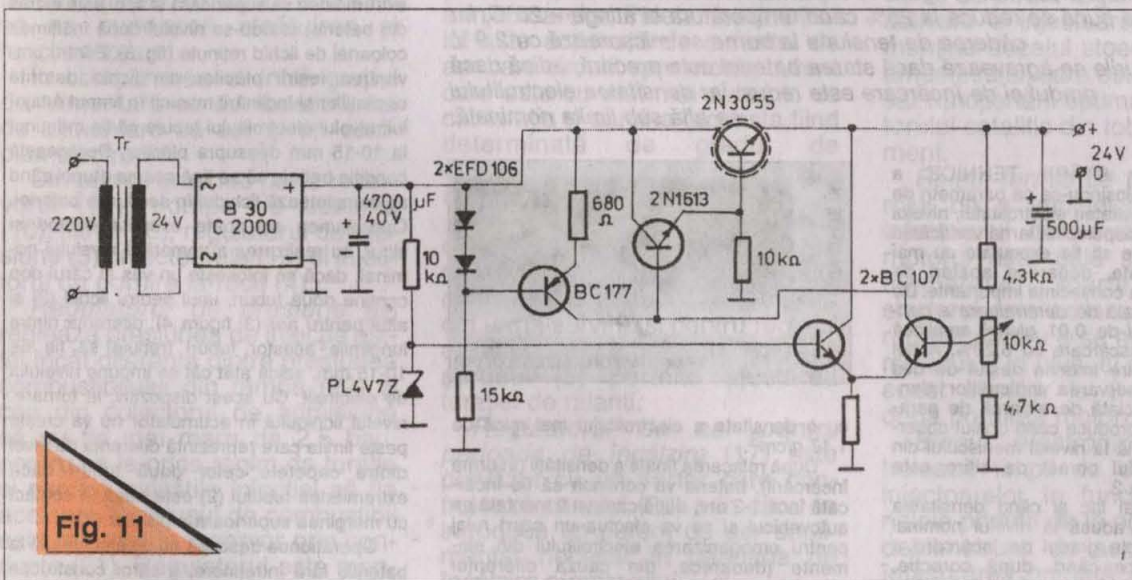
Cv până când în căști se aude programul unui post, după care, prin manevrarea lui Cr, auditiia se îmbunătățește. Dacă se rotește în continuare Cr, în căști va apărea un fluiert puternic, ceea ce înseamnă că aparatul a intrat în oscilație.

Mică enciclopedie electronică **TEHNIUM**

Răspunzând sutelor de solicitări primite de la cititorii noștri, continuăm să prezentăm construcții electronice cu largă aplicabilitate, dar cu grad scăzut și mediu de complexitate, care să permită atât electroniștilor începători cât și celor avansați să realizeze montaje utile.

Ne îndeplinim totodată o datorie selectând spre publicare o serie de scheme electronice cu mare aplicabilitate practică rămase de la regretatul radioamator și pasionat constructor ing. Sergiu Florică (Y03SF).

Această suită de scheme a fost pusă la dispoziția redacției de prietenul apreciatului dispărut, cunoscutul publicist ing. Ilie Mihăescu. (Redactor șef al revistei TEHNIUM până în anul 1997).



Sursă prevăzută cu
amplificator de eroare.

Fig. 11

Sursă de tensiune stabilizată reglabilă în domeniul 5-24 V prevăzută cu protecție la supracurent. Secțiunea transformatorului: 10 cm². Secundarul conține 1 000 de spire cu sârmă CuEm Ø0,45, iar primarul are 100 de spire, sârmă Ø1,6 CuEm.

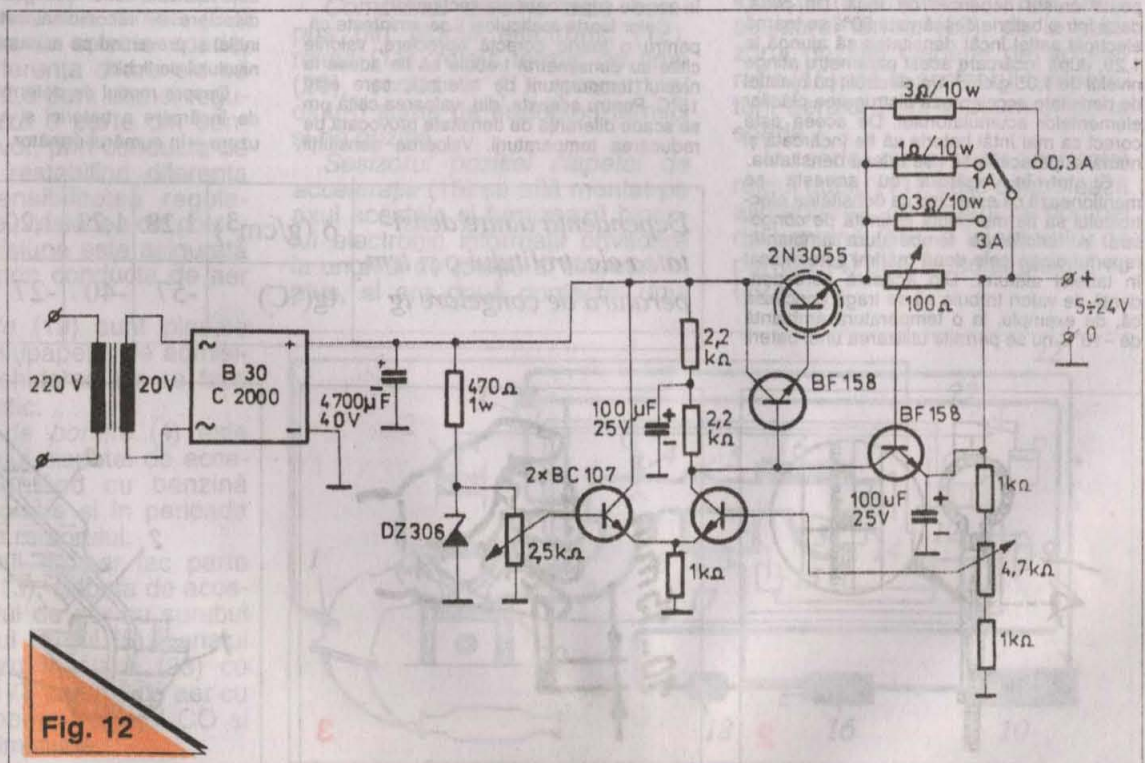


Fig. 12

BATERIA DE ACUMULATOARE în anotimpul rece (II)

Dr. ing. Mihai STRATULAT

Starea bateriei de acumuloare constituie factorul determinant pentru pornirea sigură a motoarelor pe timp de iarnă. În acest anotimp micile neglijențe în întreținerea bateriei se răzbuună, creând mari dificultăți la încercarea de a pune motorul în funcțiune.

Astfel de situații sunt favorizate și de observația că la temperaturi scăzute lubrifianții sunt mai vâscoși – fapt care mărește rezistența la antrenarea pieselor mobile ale motorului –, iar combustibilii se vaporizează mai încet, îngreunând procesele de formare a amestecului și de aprindere.

Pe de altă parte, temperaturile coborâte influențează sensibil capacitatea bateriei, $C(\%)$, precum și căderea de tensiune la borne, $\Delta U (V)$; după cum se vede din graficul prezentat în figura 1, capacitatea unei baterii aflate în stare tehnică bună se reduce la 25% când temperatura ei atinge -20°C , iar căderea de tensiune la borne se micșorează cu 2,9 V.

Firește, lucrurile se agravează dacă starea bateriei este precară, adică dacă gradul ei de încărcare este redus, iar densitatea electrolitului se află sub limita nominală.

CONTROLUL STĂRII TEHNICE a bateriei se face folosindu-se ca parametri de diagnosticare densitatea electrolitului, nivelul său și tensiunea disponibilă. Iarna verificările menționate trebuie să fie executate cu mai multă minuțiozitate, deoarece abateri de citire mici pot avea consecințe importante. De exemplu, o greșeală de determinare a densității electrolitului de $0,01 \text{ g/cm}^3$ amplifică efectul de autodescărcare cu 6,25%. Astfel de abateri de citire intervin destul de des atunci când observarea indicațiilor densimetrului este viciată de eroarea de parallaxă; aceasta se produce când ochiul observatorului nu se află la nivelul meniscului din densimetru; modul corect de citire este prezentat în figura 2.

Greșeli se mai fac și când densitatea electrolitului este adusă la nivelul nominal fără a se cunoaște gradul de încărcare a bateriei, deoarece când, după corecție, aceasta este supusă încărcării, densitatea poate crește nepermis de mult. De pildă, dacă într-o baterie descărcată 50% se toarnă electrolit astfel încât densitatea să ajungă la 1,29, după încărcare acest parametru atinge nivelul de $1,35 \text{ g/cm}^3$. Un electrolit cu o astfel de densitate accelerează distrugerea plăcilor elementelor acumulatorului. De aceea este corect ca mai întâi bateria să fie încărcată și numai după aceea să i se refacă densitatea.

Și tot în legătură cu aceasta se menționează că este bine ca densitatea electrolitului să fie menținută la limita de congelare în funcție de temperatura ambiantă; raportul dintre cele două mărimi este indicat în tabelul alăturat. Din această corelație de valori trebuie să se tragă concluzia că, de exemplu, la o temperatură ambiantă de -19°C nu se permite utilizarea unei baterii

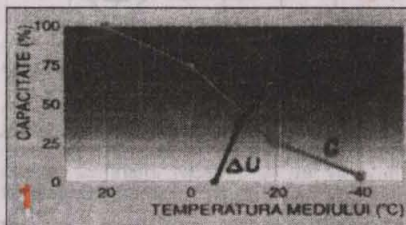
p15, raportată la temperatura standard de 15°C , se determină prin relația:

$\rho_{15} = \rho_m - (1-0,07 \text{ ta}) \cdot 10^{-2} (\text{g/cm}^3)$, în care ta este temperatura ambiantă și se introduce în formulă cu semnul real.

NIVELUL ELECTROLITULUI din compartimentele (secțiunile) bateriei se verifică cu ajutorul unui tub de sticlă cu diametrul interior de 3-4 mm; tubul se scufundă în element în poziție verticală până când capătul său atinge plăcile, se obturează cu un deget extremitatea sa superioară și apoi este extras din baterie, citindu-se nivelul după înălțimea coloanei de lichid reținute (fig. 3). Pentru prevenirea ieșirii plăcilor din lichid datorită oscilațiilor și înclinării mașinii în timpul rulașului, nivelul electrolitului trebuie să fie menținut la 10-15 mm deasupra plăcilor. De această condiție trebuie să se țină seama atunci când se completează lichidul în secțiunile bateriei. Operațiunea se poate executa comod și sigur, cu realizarea automată a nivelului nominal, dacă se folosește un vas al cărui dop conține două tuburi: unul pentru lichid (2) și altul pentru aer (3; figura 4); diferența dintre lungimile acestor tuburi trebuie să fie de 10-15 mm, adică atât cât se impune nivelului de electrolit. Cu acest dispozitiv, la turnare, nivelul lichidului în acumulator nu va crește peste limita care reprezintă diferența de nivel dintre capetele celor două tuburi dacă extremitatea tubului (2) este pusă în contact cu marginea superioară a plăcilor (4).

Operațiunea descrisă nu se efectuează la bateriile fără întreținere, a căror construcție este realizată astfel încât gazele produse prin disociere se recombina, reformând lichidul inițial și prevenind pe această cale scăderea nivelului de lichid.

Despre modul de determinare a gradului de încărcare a bateriei și a gradului ei de uzare – în numărul următor.

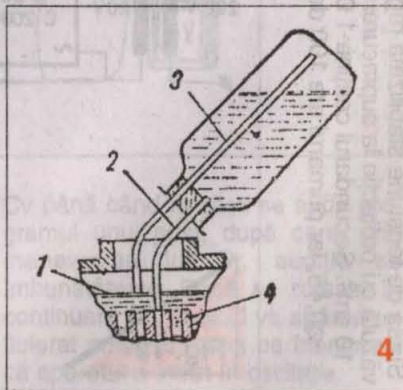
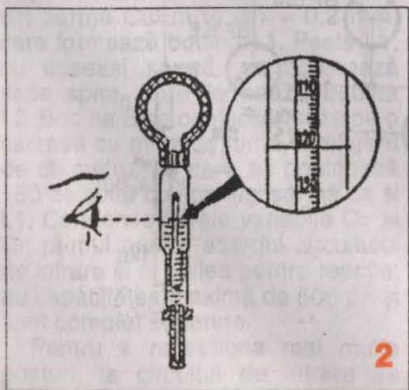


cu o densitate a electrolitului mai mică de $1,17 \text{ g/cm}^3$.

După refacerea finală a densității (în urma încărcării), bateria va continua să fie încărcată încă 1-2 ore, după care va fi montată pe autovehicul și se va efectua un scurt rulaș pentru omogenizarea electrolitului din elemente (deoarece, din cauza diferenței maselor specifice, apa adăugată se menține în zonele superioare ale secțiunilor).

Celor foarte meticuloși li se amintește că, pentru o foarte corectă apreciere, valorile citite cu densimetrul trebuie să fie aduse la nivelul temperaturii de referință, care este 15°C . Pentru aceasta, din valoarea citită ρ_m se scade diferența de densitate provocată de reducerea temperaturii. Valoarea densității

| Dependența dintre densitatea electrolitului ρ și temperatura de congelare tg | $\rho (\text{g/cm}^3)$ | 1,28 | 1,23 | 1,20 | 1,17 | 1,1 |
|---|--------------------------|------|------|------|------|-----|
| | tg($^{\circ}\text{C}$) | -57 | -40 | -27 | -19 | -8 |



INJECTIA DE BENZINA (I)

Avantajele incontestabile ale procedurii de alimentare a motoarelor prin injecție comparativ cu cele oferite de carburator, dar mai ales drasticele norme internaționale de limitare a poluării chimice au făcut ca în ultimii ani motoarele tot mai multor mașini să fie prevăzute cu echipamente de injecție electronică.

Unul din cele mai răspândite modele, care se găsește și pe automobilele importate la noi, este cel produs de firma „Bosch” sub denumirea L-Jetronic.

Pentru a putea interveni în mod util în folosirea și întreținerea injecției de benzină, pentru a-i putea descoperi și înlătura operativ defecțiunile, ar trebui mai întâi să se cunoască alcătuirea și funcționarea ei.

În compunerea ei intră grupul de alimentare cu combustibil, cel de alimentare cu aer și un complex electronic.

Din primul grup fac parte rezervorul (10), pompa de benzină (16), filtrul (18), regulatorul de presiune (3), injectoarele (19) și injectorul de pornire la rece (4).

Regulatorul de presiune (3) reglează presiunea de injecție astfel încât diferența dintre presiunea combustibilului din rampa (22) și cea din colectorul de admisiune să nu fie mai mare de 2,5 bari, pentru ca la orice regim de turație și sarcină calitățile injecției să fie aceleași. Surplusul de combustibil este returnat în rezervor prin conducta (21). Regulatorul este montat în paralel cu injectoarele (19). Dacă presiunea din rampa (22) crește sau cea din colector scade, făcând ca diferența dintre ele să depășească 2,5 bari, atunci regulatorul dirijează o parte din benzină în rezervor, prin conducta de drenaj (21), restabilind diferența optimală. Sensibilitatea regulatorului față de presiunea din colectorul de admisiune este asigurată de legătura prin conducta de aer (24).

Injectoarele (19) sunt plasate chiar în fața supapelor de admisiune, iar deschiderea lor se face electromagnetic.

Injectorul de pornire (4) este plasat în avalul clapetei de accelerație, alimentând cu benzină cilindrii de pornire și în perioada de încălzire a motorului.

Din circuitul de aer fac parte debitmetrul (13), clapeta de accelerație, canalul de aer cu șurubul pentru mersul în gol (5), canalul de aer pentru încălzire (23) cu regulatorul (17), canalul de aer cu șurubul (6) pentru reglajul CO și galeria de admisiune.

Debitmetrul de aer (13) determină cantitatea de aer scursă în unitatea de timp și trimite un semnal blocului de comandă (12), astfel încât acesta să poată stabili durata impulsurilor de deschidere a injectoarelor. Paleta debitmetrului este acționată de curentul de aer care circulă spre motor, curent care este cu atât mai puternic cu cât turația și sarcina (aceasta fiind determinată de gradul de deschidere a clapetei de accelerație) sunt mai mari.

Când debitmetrul este închis, deci la ralanti, alimentarea cilindrilor este asigurată de canalul controlat de șurubul (6), acesta din urmă servind și pentru reglajul oxidului de carbon, în timp ce șurubul (5) permite ajustarea turației de ralanti.

Regulatorul de aer pentru perioada de încălzire (17) este prevăzut cu un sertar care controlează canalul (23) prin care se introduce un curent de aer suplimentar necesar în perioada de încălzire a motorului.

Complexul electric este compus din blocul electronic (12), releul (11), releul termic de timp (20), sonda λ (1), precum și dintr-o sumă de traductori termici și de poziție.

Senzorul poziției clapetei de accelerație (15) se află montat pe axul acesteia și furnizează blocului electronic informații privitoare la unghiul de rotație al clapetei. În plus, el are două contacte: unul

informează blocul electronic când clapeta este complet închisă (deci motorul funcționează la ralanti) și altul când ea este complet deschisă (când motorul funcționează în regim de putere maximă), situații în care amestecul trebuie să fie îmbogățit.

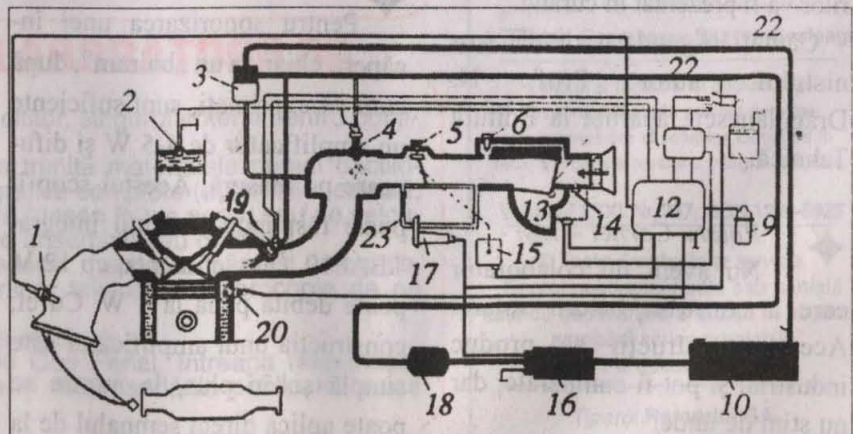
Sesizorul termic (2) este montat în chiulasă și informează blocul electronic cu privire la temperatura lichidului de răcire, la fel cum sesizorul termic (14) oferă date despre temperatura aerului aspirat.

Sesizorul λ (1) măsoară concentrația de oxigen din gazele de evacuare, astfel încât blocul electronic să poată regla semnalul de activare a injectoarelor pentru a menține dozajul stoichiometric al amestecului, care este strict necesar funcționării optime a convertorului catalitic din toba de eșapament.

Releul termic de timp (20) are rolul de a împiedica acționarea injectorului de pornire (4) când motorul este cald sau când, la temperaturi foarte coborâte, starterul este acționat îndelung și repetat pentru a se evita înecarea motorului. În plus, el dezactivează acest injector la 8-12 secunde după pornirea motorului rece.

Blocul electronic (12) controlează timpii de deschidere a injectoarelor în funcție de semnalele primite de la potențimetrul debitmetrului de aer (13), de la înfășurarea primară a bobinei de inducție (9) privitor la turație, de la sesizorul termic (20), de la sesizorul poziției clapetei de accelerație (15), de la sesizorul temperaturii aerului (14), precum și de la sonda λ .

În serie cu el este conectat releul dublu (11), care controlează alimentarea cu curent a pompei de benzină (16), a injectorului de pornire (4) și a blocului electronic (12).



POSTA TEHNICĂ

◆ În dialog cu cititorii,
Ion PRICEPUTU

◆ Ailenei Costel – Pașcani

Greu de spus de aici ce posturi de televiziune puteți recepționa la Pașcani și pe ce canale. Oricum, cu o antenă nu se pot recepționa în bune condiții opt canale de televiziune și în plus antena trebuie orientată spre emițător. Prietenul care spune că are anumite rezultate în recepția TV să vă arate practic ce recepționează.

◆ Balazs Imre – Miercurea-Ciuc

Calitatea componentelor electronice nu este dată de cel ce vinde, ci de cel ce fabrică respectivele componente. Domeniul de utilizare, funcție de frecvență, al condensatoarelor este dictat de natura dielectricului dintre plăci. Astfel, condensatoarele cu hârtie nu mai sunt recomandate peste 100 kHz fiindcă au pierderi însemnate, pe când condensatoarele cu polistiren se folosesc și la 1 GHz.

Pentru radiofrecvență se folosesc mult condensatoarele cu dielectric din ceramică. Sunt mai multe moduri de marcare pentru condensatoare. Amintim codul culorilor, dar și marcarea în clar. Codul culorilor va fi prezentat în curând.

Căutați Agenda radioelectro-nistului, autor Prof. N. Drăgulănescu, apărută la Editura Tehnică.

◆ Rotaru Cornel – Iași

Nu avem un colaborator care a construit baterii solare. Aceste construcții se produc industrial și pot fi cumpărate, dar nu știm de unde.

◆ Cristescu Ciprian – Timișoara

Prietenul dv. poate scrie la Radio România Internațional pe adresa:

60-62, G-ral Berthelot Street
Bucurest 1, POBox 111

Va primi cel mai calificat răspuns privind orele și frecvențele de difuzare a programelor. Mulțumiri pentru aprecieri.

◆ Rotaru Ion – Calafat

Este interzis a emite programe radio fără o autorizație eliberată anume în acest scop. Aceste autorizații sunt eliberate de Consiliul Național al Audiovizualului. Tot ce are ca suport de transmisie undele electromagnetice impune autorizare. Fiecare radioamator are o autorizație eliberată în baza unui examen.

◆ Ciobanu Victor – Iași

Aparatura profesională industrială nu intră în preocupările redacției noastre.

◆ Radu Tache – Buzău

Pentru sonorizarea unei încăperi, chiar la un „bairam”, după cum vă exprimați, sunt suficiente un amplificator de 4-5 W și difuzoare pe măsură. Acestui scop îi poate răspunde circuitul integrat TBA810, care, alimentat cu 12 V, poate debita până la 7 W. Cu el, construcția unui amplificator este simplă și, în plus, la intrare se poate aplica direct semnalul de la

casetofon. Rețineți: costă puțin în comparație cu alte amplificatoare din aceeași clasă.

◆ Moraru Constantin – Constanța

Alimentarea cu energie a unor becuri din casa scârilor se poate comanda cu un triac de tipul TIC-216M, care permite trecerea unui curent de 6 A și admite o tensiune inversă de 600 V. Curentul de comandă este mic, de numai 5 mA.

◆ Dumitrașcu Zeno – Turnu Severin

Montați patru diode 1N4007 în locul diodelor F407. Totuși verificați starea condensatorului ce apare în paralel pe punte și, eventual, în serie cu terminalul de plus, montați un rezistor de 100 Ω/1 W.

◆ Sima Gheorghe – Craiova

Renunțați la TBA790; găsiți la prețuri convenabile amplificatoare mai moderne (cu performanțe mai bune) și prețuri mici.

◆ Luca Mircea – Giurgiu

Circuitul integrat TA7159 este detector stereo și preamplificator AF. Tranzistorul 2SC380 are echivalent pe BF189.

◆ Oprea Ion – Iași

Circuitul ICL7106 are ca înlocuitor pe MAX130, iar ICL7136 pe MAX131 - după datele prezentate de firma MAXIM.

POȘTA REDACȚIEI

Radu Dumitrescu – Galați

Vă mulțumim pentru aprecieri. Construcțiile din domeniul mecanicii vor apărea cu regularitate în paginile revistei. Am reținut sugestia de a prezenta aparate pentru prognoza vremii.

Jean Acsinte – Dorohoi

Vă puteți adresa unui magazin specializat în desfacerea uneltelor de grădinarit. Noi am publicat în ultimii doi ani asemenea construcții. Când va fi cazul, vom reveni.

Mihaela Donos – Cluj-Napoca

Ne onorează aprecierile dumneavoastră. Suntem, totodată, bucuroși să constatăm că paginile destinate mobilierului și amenajărilor la domiciliu vă sunt pe plac. Vă promitem foarte curând un material - mai amplu, cum ne sugerați - despre decorarea ușilor interioare ale apartamentului.

Gogu Dumitriță – Găești

Dacă veți studia colecția din ultimii doi ani, veți găsi un serial despre lucrările în piele naturală. Aveți indicate acolo sculele și instrumentele necesare.

Ștefan Tătaru – Pitești

Da, așa este, i-am neglijat complet pe pasionații fotografiei. Am considerat că dezvoltarea spectaculoasă a rețelei unităților de dezvoltare a făcut să dispară practicarea acestei pasiuni la domiciliu. Ne vom gândi, vom consulta câțiva specialiști și vom decide dacă vom relansa o rubrică foto.

Cristian Tăbăraș – Craiova

Promitem să reluăm rubrica „Grădina de lângă casă” în primăvara anului 2001. Cât despre întreținerea florilor, există reviste specializate.

CITITORII CĂTRE CITITORI

Pentru a veni în sprijinul celor care solicită diverse scheme, adrese ori piese, continuăm rubrica noastră, care se bucură de un mare succes în rândul cititorilor.

Redacția nu își asumă nici o răspundere privind aspectele materiale ale ofertelor. Recomandăm cititorilor să stabilească reciproc condițiile în care se fac ofertele la solicitări.

REMUS SANDU – 5450 ONEȘTI, str. Buciumului, Bloc 15, Sc. A, Ap. 11 solicită schemele pentru următoarele aparate: casetofonul Sanyo 9815LU, TV color IUNOST 32TT, televizorul auto portabil ELECTRONIKA 404D.

NICOLAE STAN – Satul VIFORĂTA, Str. Principală nr. 34, Comuna Aninoasa, Jud. Dâmbovița solicită schema unui amplificator audio, HI-FI, de 60-80 W.

COSTICĂ LUCHIAN – ZIMNICEA, Str. Vlad Țepeș, Bloc 9C, Sc. C, Etj. 1, Ap. 5, Jud. Teleorman solicită următoarele numere din revistă: 1/1970; 1, 2, 3, 4, 5, 6, 8, 9, 10/1971; 3/1972; 3, 6, 9/1973; 4, 6, 7, 8, 10, 11, 12/1974; 4/1975; 6/1976; 1, 2, 4/1979; 2/1995; 2/2000 și oferă următoarele numere: 11/1971; 5/1976; 7/1977; 11/1978; 8/1979; 6/1982; 6, 9, 10, 11, 12/1983; 4, 5, 7, 8, 11, 12/1984; 2, 3, 4, 5, 8, 9, 10/1985; 3, 5, 7, 8, 10, 11, 12/1986; 1, 2, 3/1987; 4, 8, 9, 10, 11/1989; 1, 2, 5-6, 7-8, 10, 12/1990; 3/1991; 1, 4/1992; 6, 7-8/1996; 2-3/1997.

ÎN ATENȚIA COLABORATORILOR

Revista este deschisă oricărui cititor, singurul criteriu pentru publicare fiind calitatea articolului.

Colaboratorii sunt rugați să ne trimită materialele numai dactilografiate, însoțite de indicații bibliografice complete (autor, titlu, editură, an etc.) și ilustrații corespunzătoare (desen în tuș negru sau pe calculator și, dacă se poate, fotografii de ansamblu sau detalii).

Pentru ca autorii să-și primească drepturile bănești integrale, colaborările vor fi însoțite de adresă, telefon și o xerox copie de pe adresa din actul de identitate.

Manuscrisele nepublicate nu se restituie.

În conformitate cu art. 205-206 Cod Penal, întreaga răspundere juridică pentru afirmațiile, soluțiile și recomandările publicate revine integral autorilor respectivi.

TEHNIUM International 70

Revistă pentru constructorii amatori
Fondată în anul 1970

Serie nouă, Nr. 337

IANUARIE 2001

Editor

Presă Națională SA
Piața Presei Libere Nr. 1, București

Redactor Șef
Ing. Ioan VOICU

Correspondenți în străinătate

C. Popescu - S.U.A.

S. Lozneanu - Israel

G. Rotman - Germania

N. Turuță & V. Rusu - Republica
Moldova

G. Bonihady - Ungaria

Redacția: Piața Presei Libere Nr. 1

Casa Presei Corp C, etaj 1,

camera 119, Telefon: 2240067,

interior: 1444

Telefon direct: 2221916; 2243822

Fax: 2224832; 2243631

Correspondență

Revista TEHNIUM

Piața Presei Libere Nr. 1

Căsuța Poștală 68, București - 33

Difuzare

Telefon: 224 00 67/1117

Abonamente

la orice oficiu poștal

(Nr. 4120 din Catalogul Presei
Române)

Colaborări cu redacțiile din străinătate

Amaterske Radio (Cehia), Elektor &

Funk Amateur (Germania), Horizonty

Technike (Polonia), Le Haut Parleur

(Franța), Modelist Constructor &

Radio (Rusia), Radio-Televizia

Elektronika (Bulgaria), Radiotechnika

(Ungaria), Radio Rivista (Italia),

Tehnike Novine (Iugoslavia)

Grafica Eugeniu Kedves

DTP Irina Geambașu; Răzvan Beșleagă

Editorul și redacția își declină orice
răspundabilitate în privința opiniilor,
recomandărilor și soluțiilor formulate în
revistă, aceasta revenind integral autorilor.

Volumul XXXI. Nr. 337, ISSN 1224-5925

© Toate drepturile rezervate.
Reproducerea integrală sau parțială
este cu desăvârșire interzisă în absența
aprobării scrise prealabile
a editorului.

Tiparul Romprint SA

DULAP RECE LA FEREASTRĂ

◆ Ștefan VODĂ

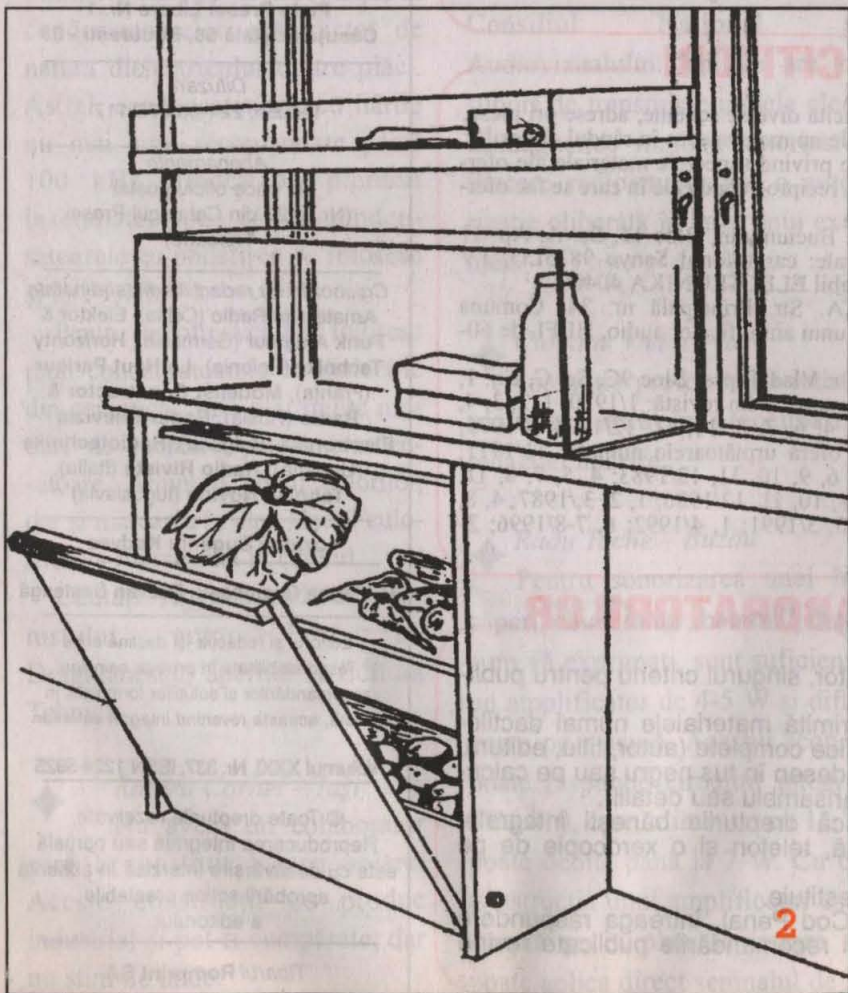
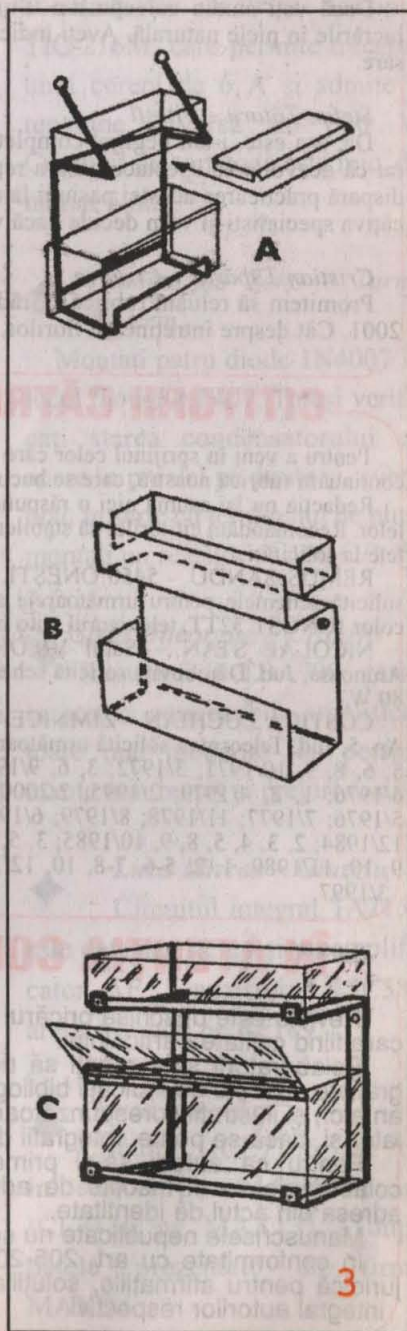
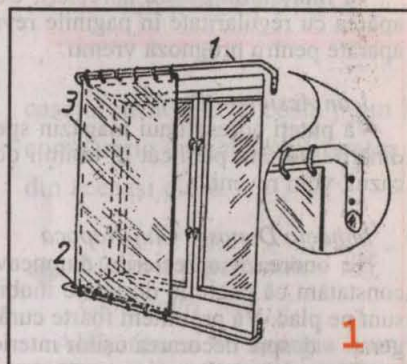
În figura 1 vedeți o modalitate simplă și economică de a obține, pe timp de iarnă, două realizări importante: a) izolarea termică a unei ferestre (cum este cea de la bucătărie sau sufragerie) față de aerul friguros de afară; b) obținerea unui spațiu rece (moderat), la îndemână, bun pentru păstrat unele alimente (brânzeturi, fructe, zarzavaturi etc.).

După cum observați, e necesar ca deasupra și sub cerceveaua ferestrei să fixați două bare sau țevi metalice (1) cu diametrul de circa 6 mm, procedând ca în desenul-detalii din dreapta. Pe acestea montați o perdea-ecran pliantă (3), din folie transparentă de material plastic (cum este cea folosită la solarii legumicole), prinsă fie direct pe inele (2), fie pe cleme-crocodil cu inele. Perdeaua va trebui să fie bine întinsă. Asemenea perdele transparente puteți instala și deasupra ferestrelor din toate camerele, ele servind ca un fel de al treilea geam și având ca rezultat sporirea temperaturii în locuință cu aproximativ 2°C. Faptul că sunt pliante permite aerisirea încăperilor după

dorință.

Figura 2 vă sugerează altă soluție pentru amenajarea unui dulap cu temperatură mai scăzută decât a camerei, montat la fereastră. Pentru aceasta, instalați mai întâi o scândură-pervaz (dacă ea nu există din construcție) sub latura de jos a ferestrei. Între ea și dușumea puneți un dulap fără fund, lucrat din pal și placaj, spre peretele rece de afară. Deasupra, pe pervaz, așezați o ladă construită fie din fier cornier și geamuri (ca un acvariu), fie din plăci semirigide de material plastic. Mai sus (fixată direct pe rama geamului) puteți instala o poliță din pal, cu trei laturi de geam, material plastic ori tablă subțire, înalte de 100-120 mm.

În sfârșit, figura 3 vă oferă alte trei sugestii pentru construcția unui asemenea dulap, care descongestionează spațiul frigiderului. Montat, eventual, în afara ferestrei, dulapul rece poate înlocui cu succes frigiderul în tot timpul iernii, ajutându-vă să realizați o economie de energie electrică.



O CAMERĂ SUB... PAT

În figură vedeți un complex de mobilă care permite unei persoane să locuiască suficient de convenabil într-o încăpere cu suprafața de numai circa 6 mp. Ideea în sine nu este deloc nouă, dar aici construcția este redusă la esențial și, deci, realizarea ei revine la un preț de cost redus. Lucrată în întregime din lemn, mobila este produsă de câțiva ani de o firmă franceză.

Privind însă cu atenție imaginea, se observă că i se pot aduce unele îmbunătățiri, de exemplu:

a) se va monta o placă de scândură (groasă de 20-25 mm) sus, între picioarele dinspre perete ale patului. Aceasta va permite o mai bună stabilitate și rezistență la solicitările mecanice (urcarea-coborârea pe scară, mișcările firești ale persoanei aflate în pat);

b) montarea pe fața acestei plăci a unor cârlige sau butoane, spre a realiza astfel un cuier foarte necesar. Tot aici va fi instalată o lampă electrică, cu braț mobil, pentru a avea lumină deasupra mesei.

c) înlocuirea poliței cu rafturi (din dreapta) cu un dulap (cu ușă sau doar o perdea) destinat a servi drept șifonier, dar și spre a păstra alte câteva obiecte (cărți, veselă de masă, lenjerie). Dacă are ușă, pe fața acesteia peste fi montată o oglindă;

d) deasupra patului, pe perete sau pe tavan va fi instalată o lampă electrică, dotată cu bec de neon de 22-24 W;

e) scaunele cu spătar pot fi înlocuite cu taburete tapitate sau numărul lor poate fi redus la numai două. Astfel va fi evitată o incomodă înghesuială și senzația de sufocare, avându-se în vedere că lățimea patului nu este mai mare de maximum 1 100 mm.

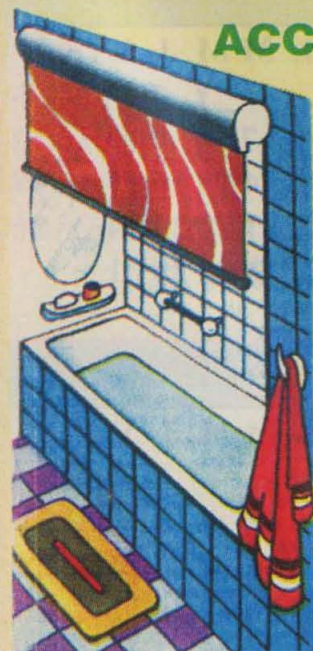


ACCESORII PENTRU BAIE

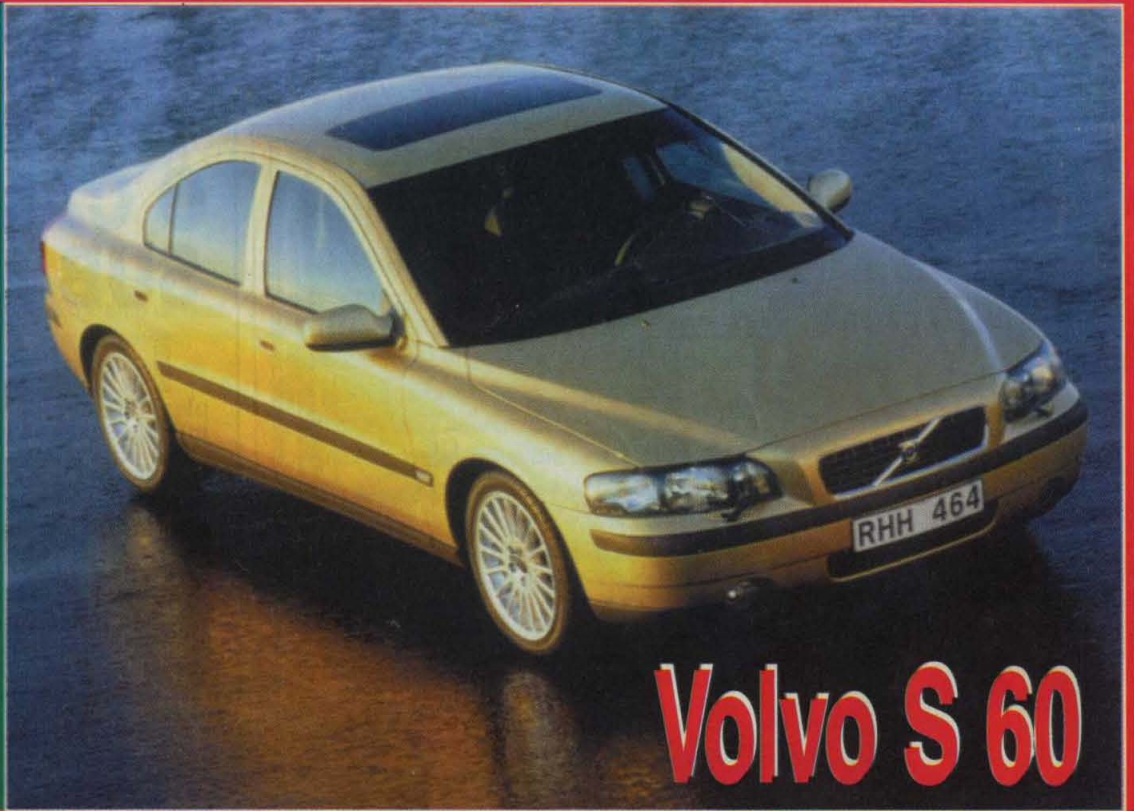
În figură vedeți cum puteți monta lângă cada de baie:

1. O perdea din folie de material plastic colorat, fixată pe un rulu cu arc, din acelea folosite la unele transperante (storuri). Fixarea în zid se face cu două șuruburi de tip conexpan. Ruloul poate fi înlocuit chiar cu un transparent din material plastic lamelar.

2. Pe perete, deasupra căzii de baie, puteți instala o oglindă și o savonieră. Pentru a nu se aburi, ungeți oglinda cu o soluție preparată din părți egale de glicerină și spirt sanitar sau tehnic.



**Mășina 2001
anului**



Volvo S 60

Calendar 2001

| IANUARIE | | | | | | |
|----------|----|----|----|----|----|----|
| L | M | M | J | V | S | D |
| 1 | 2 | 3 | 4 | 5 | 6 | 7 |
| 8 | 9 | 10 | 11 | 12 | 13 | 14 |
| 15 | 16 | 17 | 18 | 19 | 20 | 21 |
| 22 | 23 | 24 | 25 | 26 | 27 | 28 |
| 29 | 30 | 31 | | | | |

| FEBRUARIE | | | | | | |
|-----------|----|----|----|----|----|----|
| L | M | M | J | V | S | D |
| | | | 1 | 2 | 3 | 4 |
| 5 | 6 | 7 | 8 | 9 | 10 | 11 |
| 12 | 13 | 14 | 15 | 16 | 17 | 18 |
| 19 | 20 | 21 | 22 | 23 | 24 | 25 |
| 26 | 27 | 28 | | | | |

| MARTIE | | | | | | |
|--------|----|----|----|----|----|----|
| L | M | M | J | V | S | D |
| | | | 1 | 2 | 3 | 4 |
| 5 | 6 | 7 | 8 | 9 | 10 | 11 |
| 12 | 13 | 14 | 15 | 16 | 17 | 18 |
| 19 | 20 | 21 | 22 | 23 | 24 | 25 |
| 26 | 27 | 28 | 29 | 30 | 31 | |

| APRILIE | | | | | | |
|---------|----|----|----|----|----|----|
| L | M | M | J | V | S | D |
| | | | | | | 1 |
| 2 | 3 | 4 | 5 | 6 | 7 | 8 |
| 9 | 10 | 11 | 12 | 13 | 14 | 15 |
| 16 | 17 | 18 | 19 | 20 | 21 | 22 |
| 23 | 24 | 25 | 26 | 27 | 28 | 29 |
| 30 | | | | | | |

| MAI | | | | | | |
|-----|----|----|----|----|----|----|
| L | M | M | J | V | S | D |
| 1 | 2 | 3 | 4 | 5 | 6 | |
| 7 | 8 | 9 | 10 | 11 | 12 | 13 |
| 14 | 15 | 16 | 17 | 18 | 19 | 20 |
| 21 | 22 | 23 | 24 | 25 | 26 | 27 |
| 28 | 29 | 30 | 31 | | | |

| IUNIE | | | | | | |
|-------|----|----|----|----|----|----|
| L | M | M | J | V | S | D |
| | | | 1 | 2 | 3 | |
| 4 | 5 | 6 | 7 | 8 | 9 | 10 |
| 11 | 12 | 13 | 14 | 15 | 16 | 17 |
| 18 | 19 | 20 | 21 | 22 | 23 | 24 |
| 25 | 26 | 27 | 28 | 29 | 30 | |

| IULIE | | | | | | |
|-------|----|----|----|----|----|----|
| L | M | M | J | V | S | D |
| | | | | | | 1 |
| 2 | 3 | 4 | 5 | 6 | 7 | 8 |
| 9 | 10 | 11 | 12 | 13 | 14 | 15 |
| 16 | 17 | 18 | 19 | 20 | 21 | 22 |
| 23 | 24 | 25 | 26 | 27 | 28 | 29 |
| 30 | 31 | | | | | |

| AUGUST | | | | | | |
|--------|----|----|----|----|----|----|
| L | M | M | J | V | S | D |
| | | | 1 | 2 | 3 | 4 |
| 5 | 6 | 7 | 8 | 9 | 10 | 11 |
| 12 | 13 | 14 | 15 | 16 | 17 | 18 |
| 19 | 20 | 21 | 22 | 23 | 24 | 25 |
| 26 | 27 | 28 | 29 | 30 | 31 | |

| SEPTEMBRIE | | | | | | |
|------------|----|----|----|----|----|----|
| L | M | M | J | V | S | D |
| | | | | | 1 | 2 |
| 3 | 4 | 5 | 6 | 7 | 8 | 9 |
| 10 | 11 | 12 | 13 | 14 | 15 | 16 |
| 17 | 18 | 19 | 20 | 21 | 22 | 23 |
| 24 | 25 | 26 | 27 | 28 | 29 | 30 |

| OCTOMBRIE | | | | | | |
|-----------|----|----|----|----|----|----|
| L | M | M | J | V | S | D |
| 1 | 2 | 3 | 4 | 5 | 6 | 7 |
| 8 | 9 | 10 | 11 | 12 | 13 | 14 |
| 15 | 16 | 17 | 18 | 19 | 20 | 21 |
| 22 | 23 | 24 | 25 | 26 | 27 | 28 |
| 29 | 30 | 31 | | | | |

| NOIEMBRIE | | | | | | |
|-----------|----|----|----|----|----|----|
| L | M | M | J | V | S | D |
| | | | 1 | 2 | 3 | 4 |
| 5 | 6 | 7 | 8 | 9 | 10 | 11 |
| 12 | 13 | 14 | 15 | 16 | 17 | 18 |
| 19 | 20 | 21 | 22 | 23 | 24 | 25 |
| 26 | 27 | 28 | 29 | 30 | | |

| DECEMBRIE | | | | | | |
|-----------|----|----|----|----|----|----|
| L | M | M | J | V | S | D |
| | | | | | | 1 |
| 2 | 3 | 4 | 5 | 6 | 7 | 8 |
| 9 | 10 | 11 | 12 | 13 | 14 | 15 |
| 16 | 17 | 18 | 19 | 20 | 21 | 22 |
| 23 | 24 | 25 | 26 | 27 | 28 | 29 |
| 30 | 31 | | | | | |

PREȚ: 9 800 lei